

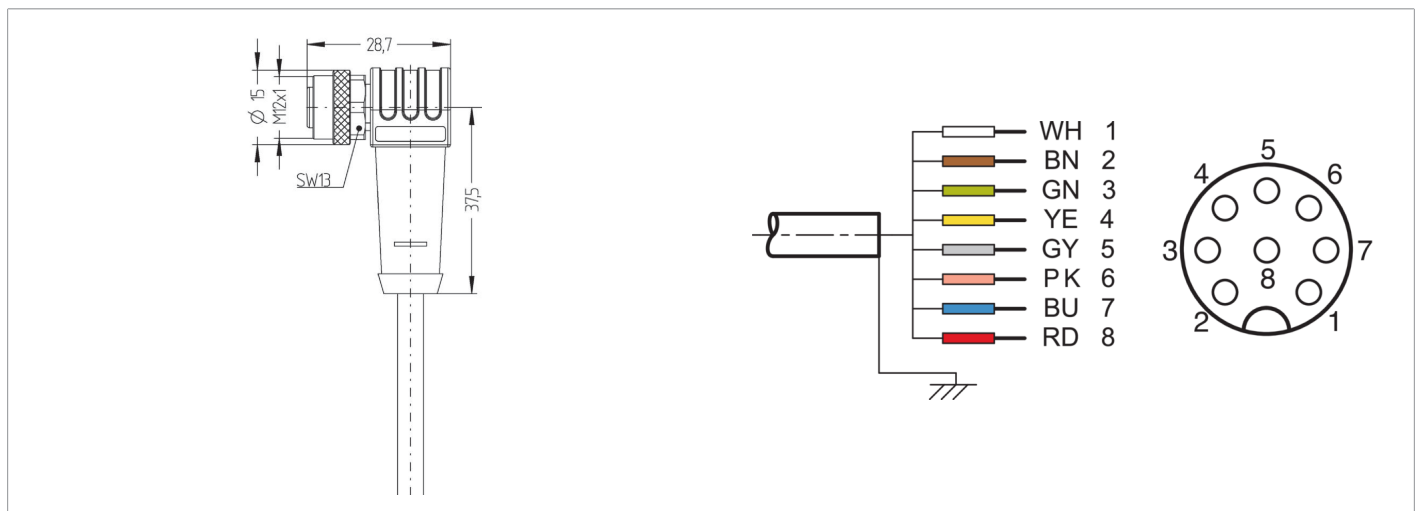
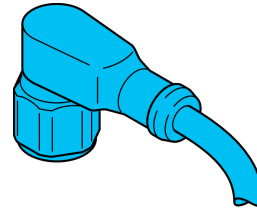


209718

VKPM-W-5/8-A

Câble de raccordement

- Blindé
- Convient aux chaînes porte-câbles
- Anneau d'accouplement métallique solide
- Indice de protection élevé
- Contacts à fiches dorés
- Conforme RoHs



Fonction

										 
--	--	--	--	--	--	--	--	--	--	---

Caractéristiques techniques (typ)

+20°C

Tension de service	< 60 V AC/DC
Longueur	5.000 mm
Diamètre	Ø 6,7 mm (Diamètre)
Filetage	M12 x 1
Matériau du câble	PVC
Matériau	TPU (Connecteur)
Classe de protection	III, utilisation en très basse tension de sécurité
Conception	Extrémité de câble angulaire/ouverte
Particularités	Conforme RoHs, Écrou métallique
Convient aux chaînes porte-câbles	Oui
Température ambiante de fonctionnement	0 ... +80 °C (en mouvement, Fixe)
Indice de protection	IP 68
Raccordement	Connecteur femelle, M12, 8 pôles
Raccordement 2	0,25 mm ² (8 x)

Plus d'informations/d'accessoires

<https://www.di-soric.com/209718>