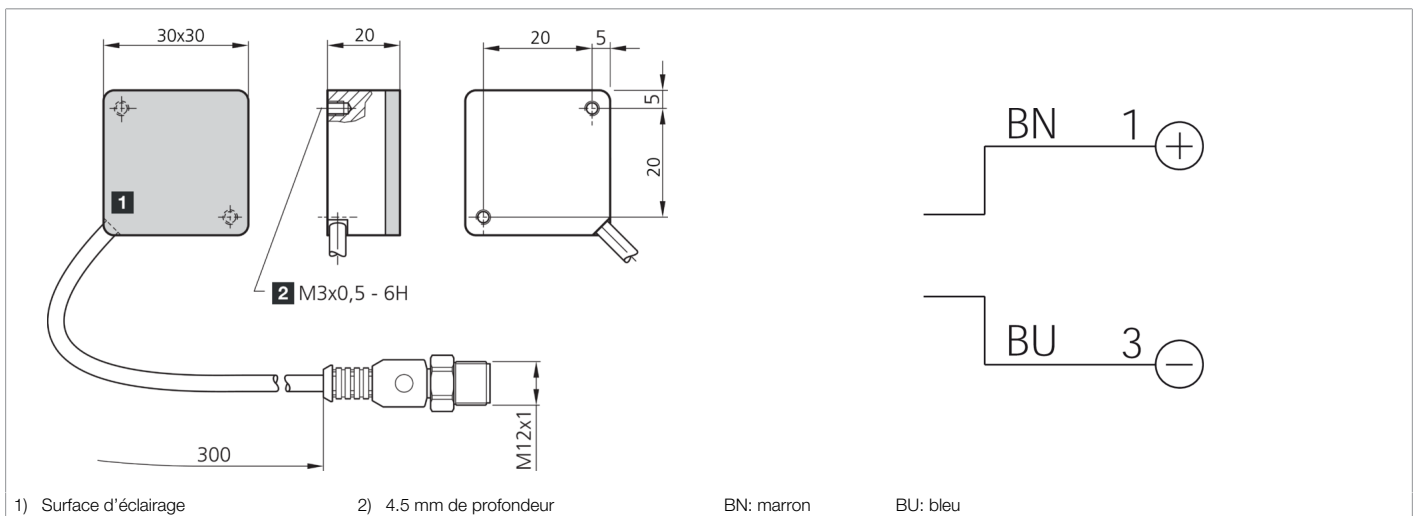




**209700**  
**BE-F30/30RL-G5-K-BS**  
**Éclairage de surfaces**

- Haute intensité d'éclairage
- Zone de bordure minimale
- Champ lumineux homogène
- Conception très compacte
- Indice de protection élevé IP 67
- Conception robuste



Fonction									



Caractéristiques techniques (typ)	+20°C, 24 V DC
Tension de service	24 V DC (Supply Class 2)
Courant de marche à vide (max.)	46 mA (24 V DC)
Puissance	1,1 W (24 V DC)
Protection contre les inversions de polarité	Non
Surface d'éclairage	30 x 30 mm
Dimensions du boîtier	30 x 30 x 20 mm
Matériau du boîtier	Aluminium (Noir, Anodisé)
Matériau	PMMA, diffus (Optique de protection)
Poids	45 g
Classe de protection	III, utilisation en très basse tension de sécurité
Groupe de risque (DIN EN 62471)	Groupe libre
Homologations	UL
Conception	Éclairage de surfaces
Source de lumière	LED
Couleur	Blanc
Longueur d'onde	5000 K
Angle d'émission FWHM	120°
Contrôle	Contrôle de la puissance intégrée
Résistance aux chocs et aux vibrations	30 g, 11 ms / 10 ... 55 Hz, 1,0 mm
Température ambiante de fonctionnement	0 ... +40 °C (Fonctionnement continu)
Indice de protection	IP 67



**209700**

**BE-F30/30RL-G5-K-BS**

**Éclairage de surfaces**

**Caractéristiques techniques (typ)**

**+20°C, 24 V DC**

Raccordement

Pigtail, 0,3 m, M12, 3 pôles

Câble de raccordement

VK ...

**Plus d'informations/d'accessoires**

<https://www.di-soric.com/209700>