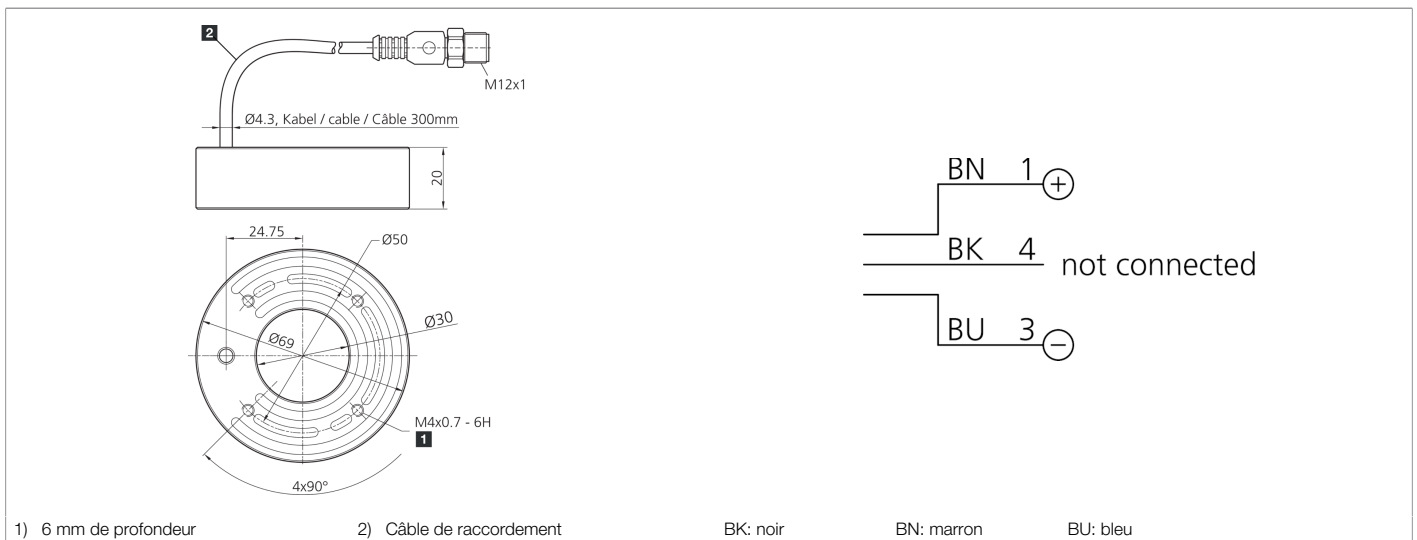




**209553**  
**BE-R30-G1-K-BS-POL**  
**Anneau lumineux**

- Haute intensité d'éclairage grâce aux LED haute puissance ultra-modernes
- Conception très compacte
- Thermo-gestion intelligente pour une longue durée de vie
- Éclairage homogène
- Indice de protection IP 67
- Boîtier métallique robuste



Fonction											

Caractéristiques techniques (typ)	+20°C, 24 V DC
Tension de service	24 V DC (Supply Class 2)
Puissance	5,1 W (24 V DC)
Protection diélectrique	500 V
Diamètre	Ø 30 / Ø 69 mm (Diamètre)
Hauteur	20 mm
Matériau du boîtier	Aluminium (Noir, Anodisé)
Matériau	<ul style="list-style-type: none"> <li>■ PUR (Câble)</li> <li>■ PMMA, polarisé (Optique de protection)</li> </ul>
Classe de protection	III, utilisation en très basse tension de sécurité
Groupe de risque (DIN EN 62471)	Groupe libre
Homologations	UL
Conception	Anneau lumineux
Particularités	LED haute puissance ultra-modernes
Source de lumière	LED
Couleur	Rouge (Polarisée)
Longueur d'onde	625 nm
Angle d'émission FWHM	80°
Intensité lumineuse	<ul style="list-style-type: none"> <li>■ 4,30 kLx (100,0 mm)</li> <li>■ 1,40 kLx (200,0 mm)</li> <li>■ 650 Lux (300,0 mm)</li> </ul>
Résistance aux chocs et aux vibrations	30 g, 11 ms / 10 ... 55 Hz, 1,0 mm

**209553****BE-R30-G1-K-BS-POL****Anneau lumineux****Caractéristiques techniques (typ)****+20°C, 24 V DC**

Température ambiante de fonctionnement

0 ... +40 °C

Indice de protection

IP 67

Raccordement

Pigtail, 0,3 m, M12, 3 pôles

Câble de raccordement

VK ...

**Plus d'informations/d'accessoires**<https://www.di-soric.com/209553>