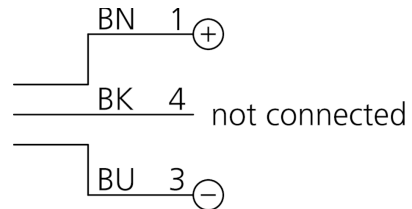
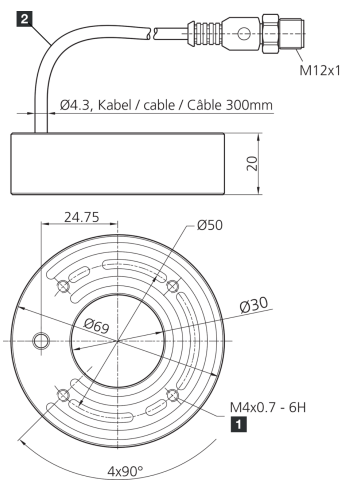


209551

BE-R30-G1-K-BS-CLR

Anneau lumineux

- Haute intensité d'éclairage grâce aux LED haute puissance ultra-modernes
- Conception très compacte
- Thermo-gestion intelligente pour une longue durée de vie
- Éclairage homogène
- Indice de protection IP 67
- Boîtier métallique robuste



1) 6 mm de profondeur

2) Câble de raccordement

BK: noir

BN: marron

BU: bleu

Fonction



Caractéristiques techniques (typ)

+20°C, 24 V DC

Tension de service	24 V DC (Supply Class 2)
Puissance	5,1 W (24 V DC)
Protection diélectrique	500 V
Diamètre	Ø 30 / Ø 69 mm (Diamètre)
Hauteur	20 mm
Matériau du boîtier	Aluminium (Noir, Anodisé)
Matériau	<ul style="list-style-type: none"> ■ PUR (Câble) ■ PMMA, clair (Optique de protection)
Classe de protection	III, utilisation en très basse tension de sécurité
Groupe de risque (DIN EN 62471)	Groupe libre
Homologations	UL
Conception	Anneau lumineux
Particularités	LED haute puissance ultra-modernes
Source de lumière	LED
Couleur	Rouge (Transparent)
Longueur d'onde	625 nm
Angle d'émission FWHM	80°
Intensité lumineuse	<ul style="list-style-type: none"> ■ 9,00 kLx (100,0 mm) ■ 2,90 kLx (200,0 mm) ■ 1,35 kLx (300,0 mm)

 **209551****BE-R30-G1-K-BS-CLR****Anneau lumineux**

Caractéristiques techniques (typ)	+20°C, 24 V DC
Résistance aux chocs et aux vibrations	30 g, 11 ms / 10 ... 55 Hz, 1,0 mm
Température ambiante de fonctionnement	0 ... +40 °C
Indice de protection	IP 67
Raccordement	Pigtail, 0,3 m, M12, 3 pôles
Câble de raccordement	VK ...
Plus d'informations/d'accessoires	https://www.di-soric.com/209551