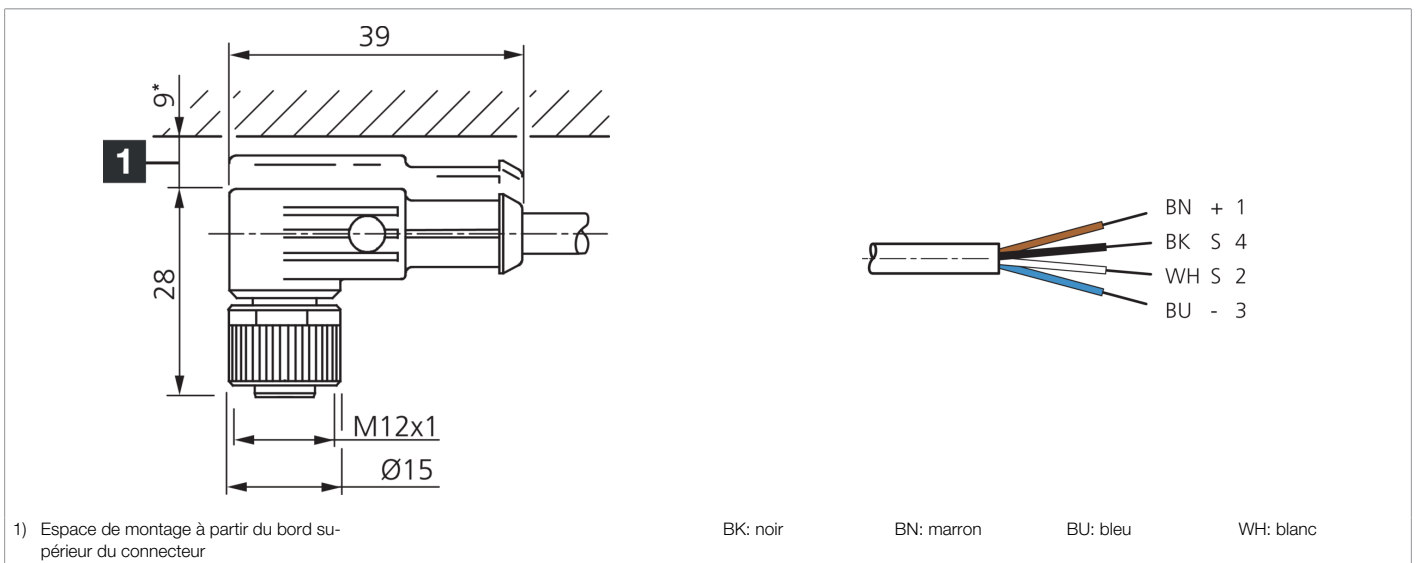




209547
VKHM-W-15/4/LP
Câble de raccordement



Fonction												

Caractéristiques techniques (typ)	+20°C, 24 V DC
Tension de service	< 31 V DC
Longueur	15.000 mm
Diamètre	Ø 5,0 mm (Diamètre)
Filetage	M12
Matériau du câble	PVC
Matériau	PVC (Connecteur)
Classe de protection	III, utilisation en très basse tension de sécurité
Conception	Extrémité de câble angulaire/ouverte
Particularités	Écrou métallique
LED Anzeige	Oui
Température ambiante de fonctionnement	-5 ... +80 °C (en mouvement, Fixe)
Indice de protection	IP 67 (À un couple de serrage de 0,6 Nm)
Raccordement	Connecteur femelle, M12, 4 pôles
Raccordement 2	0,34 mm ² (4 x)

Plus d'informations/d'accessoires <https://www.di-soric.com/209547>