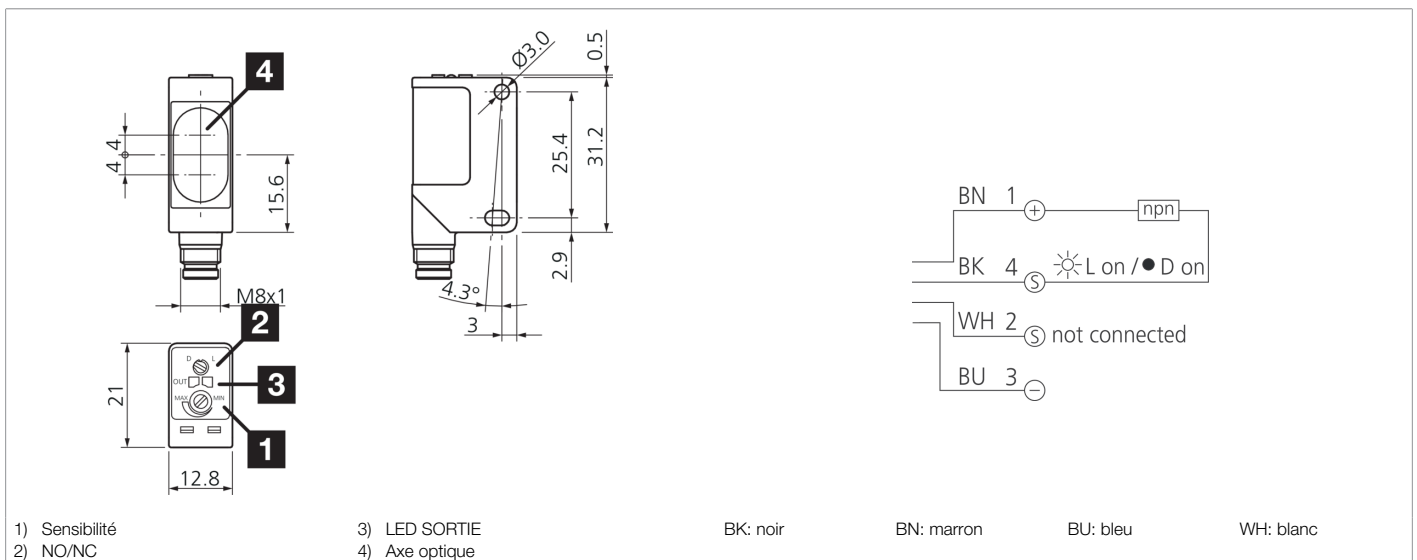




209248
OT 31 K 1000 N3-T4
Détecteurs à réflexion directe

- Construction compacte
- Lumière rouge
- Sensibilité réglable
- Fonction Light-on/Dark-on commutable
- Plage de détection élevée
- Circuit électronique complètement encapsulé, résistant aux vibrations
- Espacement normalisé des trous 25,4 mm



Fonction												
											CE	

Caractéristiques techniques (typ)	+20°C, 24 V DC
Tension de service	10 ... 30 V DC
Courant de marche à vide (max.)	30 mA
Protection diélectrique	1000 V
Dimensions du boîtier	31,2 x 21 x 12,8 mm
Longueur du boîtier	21 mm
hauteur du boîtier	31,2 mm
Largeur du boîtier	12,8 mm
Matériau du boîtier	Plastique (PA, 6.6)
Matériau	PMMA (Fenêtre)
Classe de protection	III, utilisation en très basse tension de sécurité
Principe de fonctionnement	Détecteurs à réflexion directe
Évaluation	Numérique
Conception	Parallélepipède
Sortie de commutation	npn, 100 mA, NO/NC, Commutable
Chute de tension (max.)	2 V
Source de lumière	LED
Couleur	Rouge
Longueur d'onde	630 nm
Modulation	Modulée

**209248****OT 31 K 1000 N3-T4****Détecteurs à réflexion directe**

Caractéristiques techniques (typ)	+20°C, 24 V DC
Protection contre les lumières extérieures	3 kLx Lumière halogène, 10 kLx Lumière du soleil
Plage de détection	1000 mm
Plaque de mesure standardisée	400 x 400 mm (Blanc)
Hystérésis de commutation (max.)	10 %
Réglage de la sensibilité	Potentiomètre
Fréquence de commutation	1000 Hz
Temps de réponse	0,50 ms
Temps de relâchement	0,50 ms
Température ambiante de fonctionnement	-25 ... +70 °C
Dérive thermique	1 mm/K
Indice de protection	IP 67
Raccordement	Connecteur, M8, 4 pôles
Câble de raccordement	TK ... /4
Plus d'informations/d'accessoires	https://www.di-soric.com/209248