

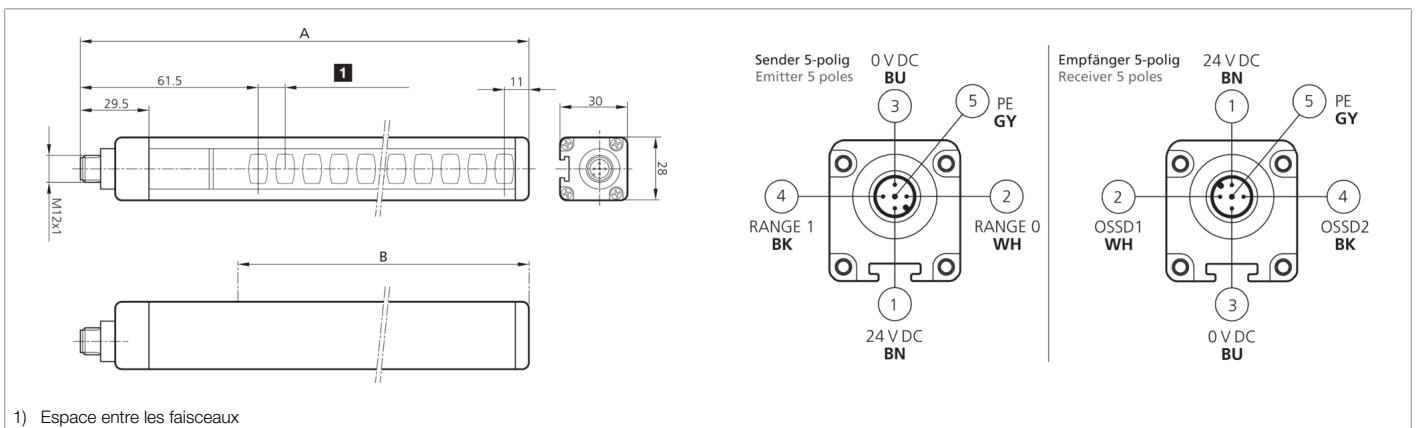


208526

SLB4-753

Rideau lumineux de sécurité

- Niveau de sécurité maximal
- Résolution pour protection des mains
- Zone de protection jusqu'à l'extrémité du profilé
- Paramétrage par l'intermédiaire du câble de raccordement
- Mise en service simple et rapide
- Démarrage/Redémarrage automatique
- Pour système de sécurité/relais de sécurité modulaires
- Câbles de raccordement non blindés jusqu'à 100 m
- Indice de protection élevé



| Fonction |  |  |  |  |  |  |  |  |  |  |
|----------|--|--|--|--|--|--|--|--|--|--|
|          |  |  |  |  |  |  |  |  |  |  |

| Caractéristiques techniques (typ)            | +20°C, 24 V DC  |
|--|---|
| Tension de service                           | 19,2 ... 28,8 V DC  |
| Protection contre les inversions de polarité | Oui   |
| Protection contre les courts-circuits        | Oui   |
| Hauteur totale (A)                           | 813 mm  |
| Fixation                                     | Rainure en T (au dos), / Fixation SFB E 180 (en option)   |
| Matériau du boîtier                          | Aluminium   |
| Matériau                                     | Polycarbonate (Fenêtre)   |
| Valeurs caractéristiques                     | Typ 4, Typ 4 (IEC/TS 61496-2), SIL 3 (IEC 61508), SILCL 3 (IEC 62061), PL e - Kat. 4 (EN ISO 13849-1)   |
| Fonction de protection                       | Protection des mains  |
| Classe de protection                         | III, utilisation en très basse tension de sécurité  |
| Modèle                                       | Base  |
| Démarrage / Redémarrage                      | Automatique   |
| Contenu de la livraison                      | Émetteur + récepteur, Un set de fixations standard SA 4, CD-ROM avec instructions de service en plusieurs langues, Instructions d'installation rapide |
| Sortie de sécurité                           | pnp (2x), 400 mA / 24 V DC  |
| Source de lumière                            | LED   |
| Couleur                                      | Infrarouge  |
| Longueur d'onde                              | 950 nm  |
| Nombre de faisceaux                          | 38  |
| Hauteur du champ de protection (B)           | 760 mm  |
| Portée                                       | 4000 mm (Faible portée) / 12000 mm (Longue portée)  |
| Résolution                                   | 30,0 mm   |

**208526****SLB4-753****Rideau lumineux de sécurité**

| <b>Caractéristiques techniques (typ)</b> | <b>+20°C, 24 V DC</b>  |
|--|--|
| Affichage                                | LED (Auto-diagnostic et état du détecteur photoélectrique)                           |
| Temps de réaction                        | 10,5 ms  |
| Température ambiante de fonctionnement   | -20 ... +55 °C   |
| Indice de protection                     | IP 65 / IP 67  |
| Raccordement                             | Connecteur, M12, 5 pôles (Émetteur)  |
| Raccordement 2                           | Connecteur, M12, 5 pôles (Récepteur)   |
| Câble                                    | Câbles de raccordement non blindés max. 100 m  |
| <b>Plus d'informations/d'accessoires</b> | <b><a href="https://www.di-soric.com/208526">https://www.di-soric.com/208526</a></b> |