

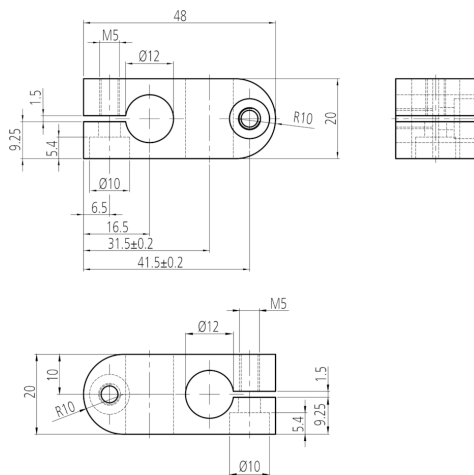
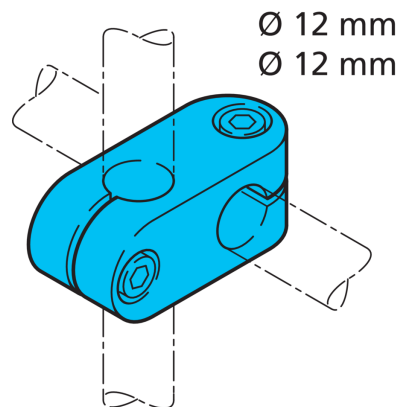


208267

HS-K-12-12-A

Connecteur en croix

- Système de maintien polyvalent et très flexible
- Montage universel
- Réglage en continu
- Conception robuste



Caractéristiques techniques (typ)

Dimension	Ø 12 / Ø 12 mm (Diam. tourillon de montage/alésage)
Matériau du boîtier	Aluminium
Composants	Connecteur en croix
Gamme de produits	Système de montage Z-UBT-KL-MS

+20°C

Plus d'informations/d'accessoires

<https://www.di-soric.com/208267>