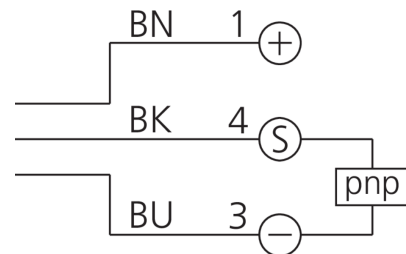
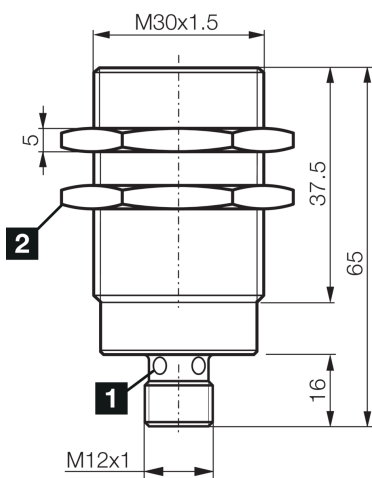




208064
DCC 30 M 10 PSK-IBSL
Détecteur de proximité inductif



1) LED 4 x 90° (jaune) 2) Ouverture de clé 36 mm BK: noir BN: marron BU: bleu

Fonction



Caractéristiques techniques (typ)

+20°C, 24 V DC

Tension de service	10 ... 30 V DC
Consommation de courant	< 10 mA
Protection diélectrique	500 V
Type de montage	Affleurant
Filetage	M30 x 1,5
Longueur du boîtier	65 mm
Matériau du boîtier	Laiton (Nickelé)
Classe de protection	III, utilisation en très basse tension de sécurité
Principe de fonctionnement	Inductif
Évaluation	Numérique
Conception	Filetage
Gamme de produits	INS-100 Standard
Sortie de commutation	pnp, 200 mA, NO
Chute de tension (max.)	2,4 V
Distance de commutation (SN)	10 mm
Plaque de mesure standardisée	30 x 30 x 1 mm
Hystérésis de commutation (max.)	< 15 %
Fréquence de commutation	500 Hz
Température ambiante de fonctionnement	-25 ... +70 °C
Indice de protection	IP 67



208064

DCC 30 M 10 PSK-IBSL

Détecteur de proximité inductif

Caractéristiques techniques (typ)

+20°C, 24 V DC

Raccordement

Connecteur, M12, 4 pôles, Codage A

Câble de raccordement

VK ...

Plus d'informations/d'accessoires

<https://www.di-soric.com/208064>