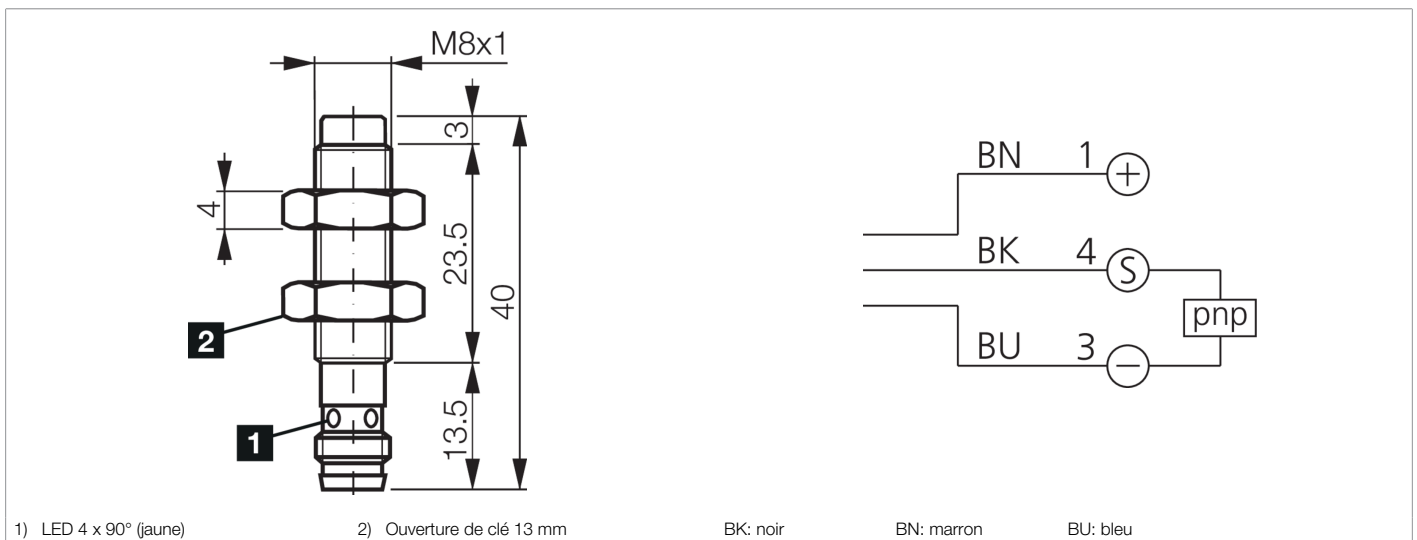




**208051**  
**DCC 08 V 2.5 POK-TSL/40**  
**Détecteur de proximité inductif**

- Connecteur métallique
- Amplificateur intégré
- Protection contre les courts-circuits
- Suppression des impulsions d'enclenchement
- LED



Fonction											

Caractéristiques techniques (typ)	+20°C, 24 V DC
Tension de service	10 ... 30 V DC
Consommation de courant	< 10 mA
Protection diélectrique	500 V
Type de montage	Non affleurant
Filetage	M8 x 1
Longueur du boîtier	40 mm
Matériau du boîtier	Acier inoxydable
Classe de protection	III, utilisation en très basse tension de sécurité
Principe de fonctionnement	Inductif
Évaluation	Numérique
Conception	Filetage
Particularités	Distance de commutation accrue
Gamme de produits	IND-100 Modèle court
Sortie de commutation	pnp, 200 mA, NC
Chute de tension (max.)	2,4 V
Distance de commutation (SN)	2,5 mm
Plaque de mesure standardisée	8 x 8 x 1 mm
Hystérésis de commutation (max.)	< 15 %
Fréquence de commutation	3000 Hz
Température ambiante de fonctionnement	-25 ... +70 °C



**208051**

**DCC 08 V 2.5 POK-TSL/40**

**Détecteur de proximité inductif**

**Caractéristiques techniques (typ)**

**+20°C, 24 V DC**

Indice de protection

IP 67

Raccordement

Connecteur, M8, 3 pôles, Codage A

Câble de raccordement

TK ...

**Plus d'informations/d'accessoires**

<https://www.di-soric.com/208051>