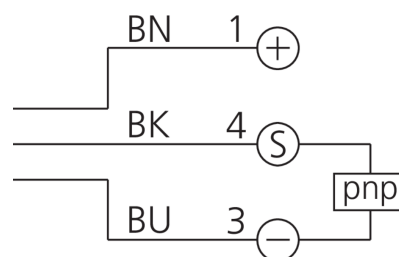
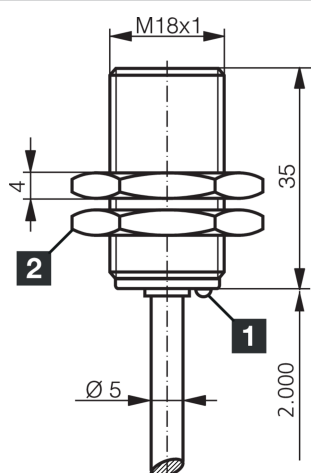
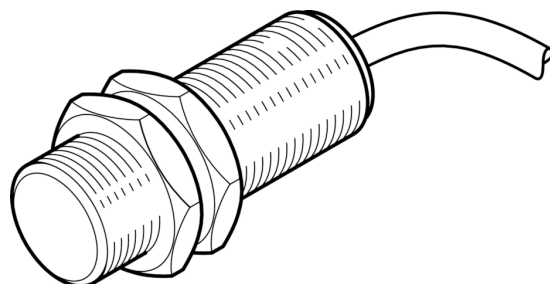




207733

D7CK 18 V 10 PSLK

Détecteur de proximité inductif



1) LED

2) Ouverture de clé 24 mm

BK: noir

BN: marron

BU: bleu

Fonction



Caractéristiques techniques (typ)

+20°C, 24 V DC

Tension de service	10 ... 30 V DC
Consommation de courant	< 10 mA
Protection diélectrique	Selon CEI 60947-5-2 (7.2.3.1)
Type de montage	Affleurant
Filetage	M18 x 1
Longueur du boîtier	35 mm
Matériau du boîtier	Acier inoxydable
Matériau du câble	PUR
Couple de serrage (max.)	50 Nm
Classe de protection	III, utilisation en très basse tension de sécurité
Principe de fonctionnement	Inductif
Évaluation	Numérique
Conception	Filetage
Gamme de produits	INW-300 Entièrement métallique Extended
Chute de tension (max.)	2 V
Distance de commutation (SN)	10 mm
Plaque de mesure standardisée	30 x 30 x 1 mm
Hystérésis de commutation (max.)	15 %
Fréquence de commutation	200 Hz
Température ambiante de fonctionnement	-25 ... +85 °C



207733

D7CK 18 V 10 PSLK

Détecteur de proximité inductif

Caractéristiques techniques (typ)

+20°C, 24 V DC

Indice de protection

IP 68 / IP 69K

Raccordement

Câble, 2,0 m (Extrémité libre)

Plus d'informations/d'accessoires

<https://www.di-soric.com/207733>