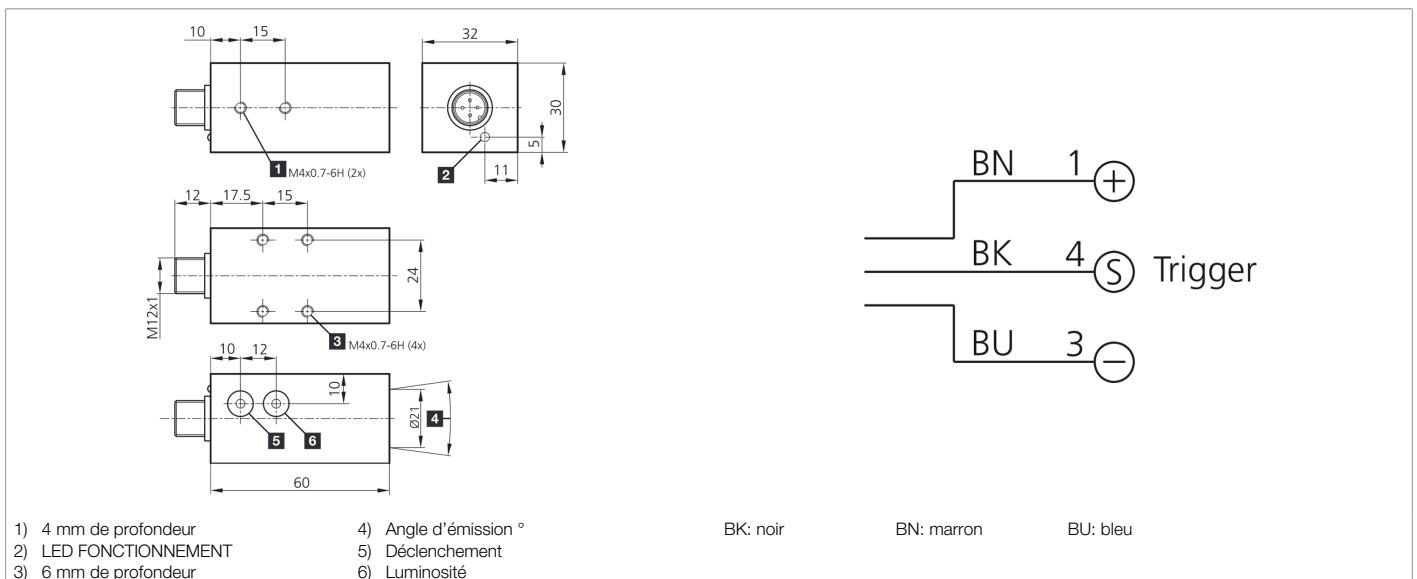




207477
BEK 1-P7-G0TI-IBS
Éclairages par spot

- Niveau de luminosité homogène sur toute la plage de tension
- Champ lumineux homogène
- Entrée déclencheur externe
- Contrôle interne de la puissance de sortie
- Rendement élevé
- Faible émission de chaleur
- Intensité lumineuse réglable
- Boîtier métallique robuste



Fonction													

Caractéristiques techniques (typ)	+20°C, 24 V DC
Tension de service	10 ... 35 V DC (Supply Class 2)
Puissance	2,5 W (24 V DC)
Protection contre les inversions de polarité	Oui
Surface d'éclairage	Ø 21 mm
Sortie lumineuse	axial
Matériau du boîtier	Aluminium (Noir, Anodisé)
Matériau	PMMA, clair (Optique de protection)
Classe de protection	III, utilisation en très basse tension de sécurité
Groupe de risque (DIN EN 62471)	Groupe de risque 1
Homologations	UL
Conception	Projecteur
Particularités	Entrée de déclenchement
Entrée de déclenchement niveau haut	3,3 ... 35,0 V
Entrée de déclenchement niveau bas	< 2,8 V
Source de lumière	LED
Couleur	Infrarouge
Longueur d'onde	850 nm
Angle d'émission FWHM	7°

**207477****BEK 1-P7-G0TI-IBS****Éclairages par spot**

Caractéristiques techniques (typ)	
Intensité lumineuse	+20°C, 24 V DC <ul style="list-style-type: none">■ 58000 $\mu\text{W}/\text{cm}^2$ (100,0 mm)■ 20000 $\mu\text{W}/\text{cm}^2$ (200,0 mm)■ 3400 $\mu\text{W}/\text{cm}^2$ (500,0 mm)
Contrôle	Contrôle de la puissance intégrée
Affichage	LED Vert - Voyant de fonctionnement
Activation différée du déclencheur (Trig.)	0,300 ms
Désactivation différée du déclencheur (Trig.)	0,070 ms
Résistance aux chocs et aux vibrations	30 g, 11 ms / 10 ... 55 Hz, 1,0 mm
Température ambiante de fonctionnement	0 ... +50 °C
Indice de protection	IP 67
Raccordement	Connecteur, M12, 3 pôles
Câble de raccordement	VK ...
Plus d'informations/d'accessoires	
	https://www.di-soric.com/207477