

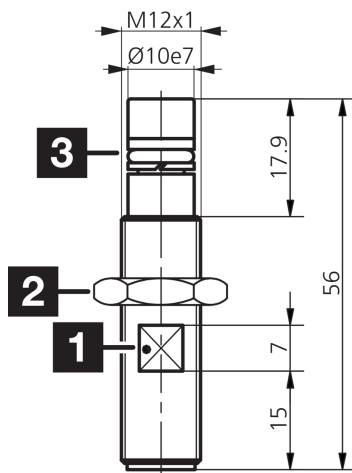


207467

DCC 12 VHD 2 PS-B3-56-7

Détecteur de proximité inductif

- Version résistante à la haute pression jusqu'à 500 bar
- Résistance à la haute température, jusqu'à une température permanente de 100 °C
- Boîtier et surface sensible en acier inoxydable
- Amplificateur intégré
- Protection contre les courts-circuits
- Suppression des impulsions d'enclenchement



- 1) Ouverture de clé 17 mm
2) Ouverture de clé 10 mm

3) Joint torique + anneau de support

BK: noir

BN: marron

BU: bleu

Fonction



Caractéristiques techniques (typ)

+20°C, 24 V DC

Tension de service	10 ... 30 V DC
Consommation de courant	< 10 mA
Protection diélectrique	500 V
Type de montage	Affleurant
Filetage	M12 x 1
Longueur du boîtier	56 mm
Matériau du boîtier	Acier inoxydable (V2A 1.4301 / AISI 304)
Classe de protection	III, utilisation en très basse tension de sécurité
Principe de fonctionnement	Inductif
Évaluation	Numérique
Conception	Filetage
Particularités	< 500 bar, Résistance à la haute pression
Gamme de produits	INP Résistant à la haute pression
Sortie de commutation	pnp, 200 mA, NO
Chute de tension (max.)	2,4 V
Distance de commutation (SN)	2 mm
Plaque de mesure standardisée	10 x 10 x 1 mm
Hystérésis de commutation (max.)	15 %
Fréquence de commutation	400 Hz



207467

DCC 12 VHD 2 PS-B3-56-7

Détecteur de proximité inductif

Caractéristiques techniques (typ)	+20°C, 24 V DC
Température ambiante de fonctionnement	-25 ... +100 °C
Indice de protection	IP 68 / IP 69K
Raccordement	Connecteur, M12, 4 pôles, Codage A
Câble de raccordement	VK ...
Plus d'informations/d'accessoires	https://www.di-soric.com/207467