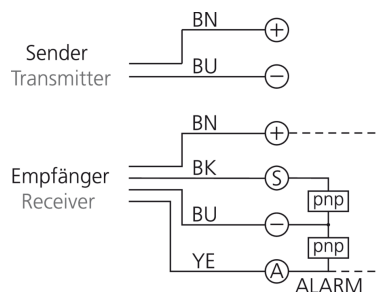
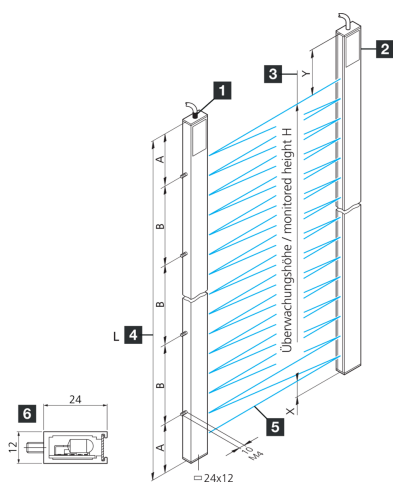


207312
LA-D 48-25-1175-1360 I-H
Barrière immatérielle

- Évaluation diagonale du faisceau
- Électronique d'évaluation intégrée
- Sortie de commutation
- Sortie de signalisation de défaut
- Construction compacte
- Boîtier aluminium
- Montage simple



- 1) Émetteur
- 2) Récepteur
- 3) Hauteur contrôlée H

- 4) Longueur de profilé L
- 5) Faisceau synchrone
- 6) Section transversale du profilé

BK: noir

BN: marron

BU: bleu

YE: jaune

Fonction

Caractéristiques techniques (typ)
+20°C, 24 V DC

Tension de service 20,4 ... 28,8 V DC

Puissance absorbée 8 W

Montage Boulons filetés (3)

Section transversale du profilé 12 x 24 mm

Dimension

- A: 80 mm
- B: 600 mm
- X: 20 mm
- Y: 160 mm

Longueur de profilé 1360 mm

Matériau du boîtier Aluminium (Argent, Anodisé)

Classe de protection III, utilisation en très basse tension de sécurité

Normes CEM EN 61000-6-3:2001 / EN 61000-6-1:2001

Évaluation Diagonale

Électronique d'évaluation Intégré

Fonction de sortie À fonction Light-On

Sortie de commutation pnp, 200 mA, NC, Avec protection contre les court-circuits

Source de lumière LED

Couleur Infrarouge

Longueur d'onde 880 nm



207312

LA-D 48-25-1175-1360 I-H

Barrière immatérielle

Caractéristiques techniques (typ)	+20°C, 24 V DC
Évaluation du faisceau	Au moyen de l'électronique d'évaluation intégrée
Espace entre les faisceaux	25 mm
Nombre de faisceaux	48
Hauteur contrôlée	1175 mm
Portée	700 ... 4000 mm (Préréglé en usine)
Affichage	LED (Tension de service / État initial / Erreur (alarme))
Durée de cycle par faisceau lumineux	1 ms
Durée du cycle total	Anzahl Lichtstrahlen x 1 ms + 4 ms
Temps de traitement de base	4 ms
Température ambiante de fonctionnement	-10 ... +45 °C
Indice de protection	IP 54 (IP 65 en option)
Raccordement	Câble, 4,0 m (Avec embout)
Plus d'informations/d'accessoires	https://www.di-soric.com/207312