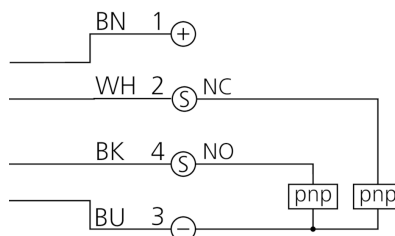
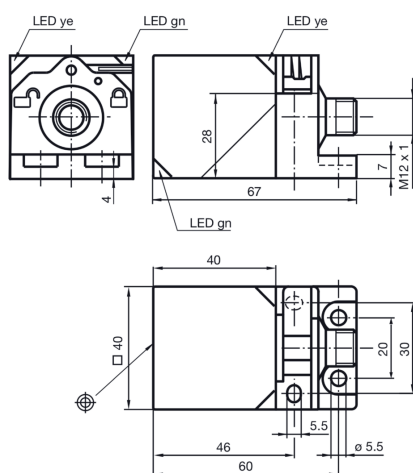




207280
DCCR 44 K 40 PSOL-IBS
Détecteur de proximité inductif

- Sonde pouvant être pivotée et tournée
- Serrure à montage rapide
- Amplificateur intégré
- Protection contre les courts-circuits et les inversions de polarité
- Suppression des impulsions d'enclenchement
- LED pour tension de service et statut de commutation
- Affichage à 4 LED pour une visibilité à 360°



1) Surface sensible
 2) LED verte

3) LED jaune

BK: noir

BN: marron

BU: bleu

WH: blanc

Fonction



Caractéristiques techniques (typ)

+20°C, 24 V DC

Intensité maximale admissible	Avec protection contre les court-circuits, Protection contre les inversions de polarité
Tension de service	10 ... 30 V DC
Consommation de courant	< 20 mA
Type de montage	Non affleurant
Dimensions du boîtier	40 x 40 mm
Longueur du boîtier	67 mm
hauteur du boîtier	40 mm
Largeur du boîtier	40 mm
Matériau du boîtier	Plastique (PA)
Classe de protection	III, utilisation en très basse tension de sécurité
Principe de fonctionnement	Inductif
Évaluation	Numérique
Conception	Parallélépipède
Gamme de produits	INE Extended
Sortie de commutation	pnp, 200 mA, Antivalent
Chute de tension (max.)	2 V
Distance de commutation (SN)	40 mm
Plaque de mesure standardisée	105 x 105 x 1 mm
Hystérésis de commutation (max.)	5 %

 **207280****DCCR 44 K 40 PSOL-IBS****Détecteur de proximité inductif**

Caractéristiques techniques (typ)	+20°C, 24 V DC
LED Anzeige	Oui
Fréquence de commutation	0 Hz ... 150 Hz
Température ambiante de fonctionnement	-25 ... +85 °C
Indice de protection	IP 69K
Raccordement	Connecteur, M12, 4 pôles, Codage A
Plus d'informations/d'accessoires	https://www.di-soric.com/207280