

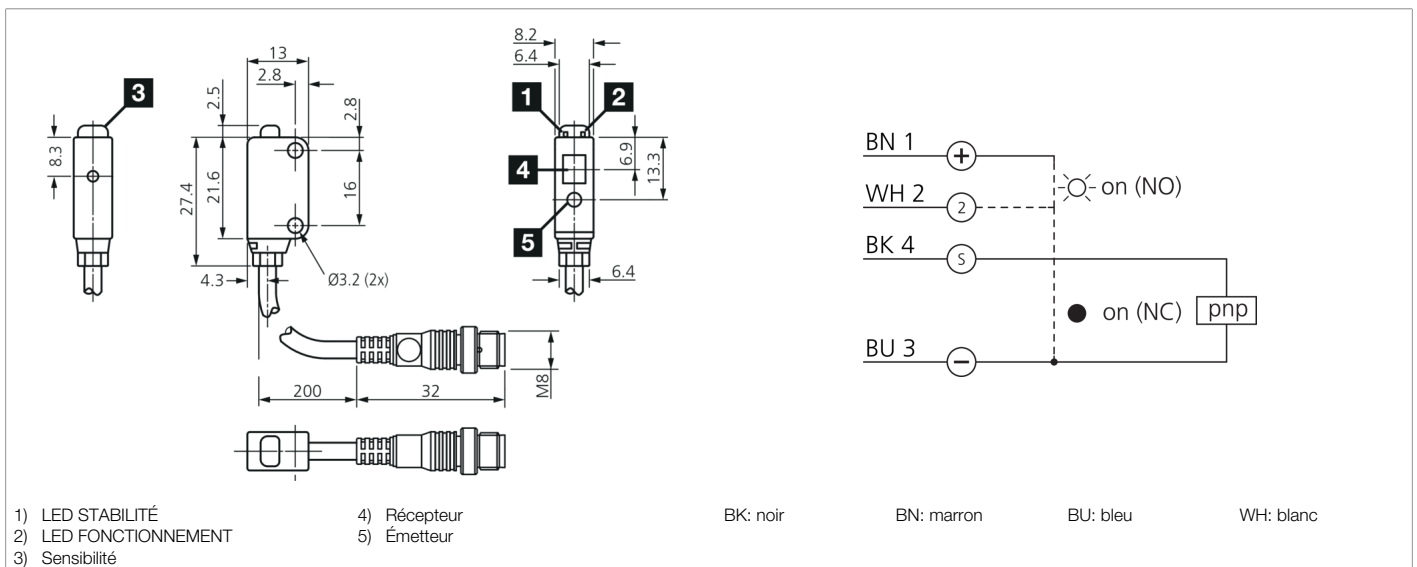


207270

LLT 21 K 70 P3-K-T4

Détecteurs lasers linéiques à réflexion directe

- Portées élevées malgré une forme étroite
- Haute résolution
- Lumière rouge visible avec petit spot lumineux
- Sensibilité réglable
- LED d'indication du statut de commutation



Fonction										

Caractéristiques techniques (typ)	+20°C, 24 V DC
Tension de service	10,8 ... 26,4 V DC
Courant de marche à vide (max.)	15 mA
Protection diélectrique	1000 V
Dimensions du boîtier	22 x 13 x 8,5 mm
Longueur du boîtier	13 mm
hauteur du boîtier	22 mm
Largeur du boîtier	8,5 mm
Matériau du boîtier	Plastique
Matériau	Acrylique (Fenêtre)
Classe de protection	III, utilisation en très basse tension de sécurité
Principe de fonctionnement	Détecteurs à réflexion directe
Évaluation	Numérique
Conception	Parallélépipède
Sortie de commutation	pnp, 50 mA, NO/NC
Source de lumière	Laser
Classe de laser	CLASS 1 LASER PRODUCT, 1 (IEC 60825-1:2014 / EN 60825-1:2014)
Couleur	Rouge
Longueur d'onde	655 nm
Modulation	Modulée

**207270****LLT 21 K 70 P3-K-T4****Détecteurs lasers linéiques à réflexion directe**

Caractéristiques techniques (typ)	+20°C, 24 V DC
Protection contre les lumières extérieures	3 kLx
Plage de détection	20 ... 70 mm
Résolution	1 x 5 mm (Pour une portée de fonctionnement de 50 mm)
Hystérésis de commutation (max.)	20 %
Réglage de la sensibilité	Potentiomètre
Fréquence de commutation	1000 Hz
Temps de réponse	0,50 ms
Température ambiante de fonctionnement	-10 ... +55 °C
Résistance aux chocs et aux vibrations	10 ... 500 Hz / 1,5 mm / 10 G
Indice de protection	IP 67
Raccordement	Pigtail, 0,2 m, M8, 4 pôles
Câble de raccordement	TK ... /4
Plus d'informations/d'accessoires	https://www.di-soric.com/207270