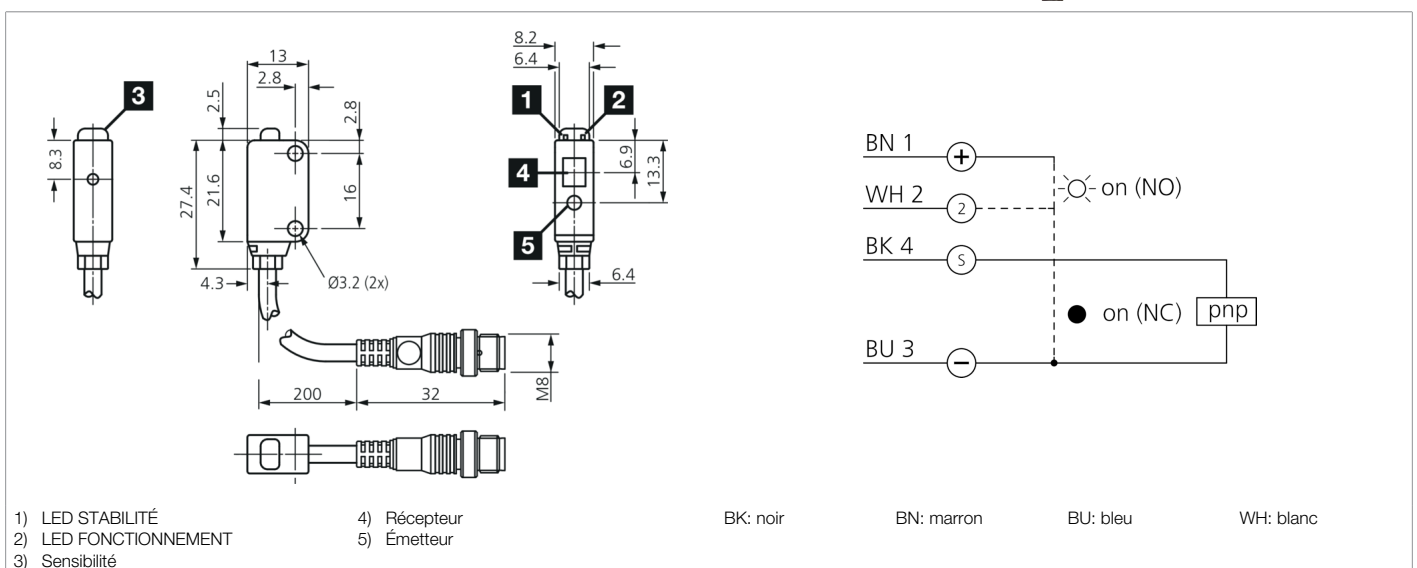




**207262**  
**LT 21 K 300 P3-K-T4**  
**Détecteurs à réflexion directe**

- Portées élevées malgré une forme étroite
- Haute résolution
- Lumière rouge visible avec petit spot lumineux
- Sensibilité réglable
- LED d'indication du statut de commutation



| Fonction |  |  |  |  |  |  |  |  |  |  |
|----------|--|--|--|--|--|--|--|--|--|--|
|          |  |  |  |  |  |  |  |  |  |  |

| Caractéristiques techniques (typ) | +20°C, 24 V DC  |
|-----------------------------------|---|
| Tension de service                | 10,8 ... 26,4 V DC  |
| Courant de marche à vide (max.)   | 15 mA   |
| Protection diélectrique           | 1000 V  |
| Dimensions du boîtier             | 22 x 13 x 8,5 mm  |
| Longueur du boîtier               | 13 mm   |
| hauteur du boîtier                | 22 mm   |
| Largeur du boîtier                | 8,5 mm  |
| Matériau du boîtier               | Plastique   |
| Matériau                          | Acrylique (Fenêtre)   |
| Classe de protection              | III, utilisation en très basse tension de sécurité            |
| Principe de fonctionnement        | Détecteurs à réflexion directe                                |
| Évaluation                        | Numérique   |
| Conception                        | Parallélépipède   |
| Sortie de commutation             | pnp, 50 mA, NO/NC   |
| Source de lumière                 | Laser   |
| Classe de laser                   | CLASS 1 LASER PRODUCT, 1 (IEC 60825-1:2014 / EN 60825-1:2014) |
| Couleur                           | Rouge   |
| Longueur d'onde                   | 655 nm  |
| Modulation                        | Modulée   |

**207262****LT 21 K 300 P3-K-T4****Détecteurs à réflexion directe**

| <b>Caractéristiques techniques (typ)</b>   | <b>+20°C, 24 V DC</b>  |
|--|--|
| Protection contre les lumières extérieures | 3 kLx  |
| Plage de détection                         | 45 ... 300 mm  |
| Résolution                                 | Ø 1,0 mm (Pour une portée de fonctionnement de 300 mm)                               |
| Plus petit objet détectable                | Ø 0,01 mm (Fil d'or)   |
| Hystérésis de commutation (max.)           | 20 %   |
| Réglage de la sensibilité                  | Potentiomètre  |
| Fréquence de commutation                   | 1000 Hz  |
| Temps de réponse                           | 0,50 ms  |
| Température ambiante de fonctionnement     | -10 ... +55 °C   |
| Résistance aux chocs et aux vibrations     | 10 ... 500 Hz / 1,5 mm / 10 G  |
| Indice de protection                       | IP 67  |
| Raccordement                               | Pigtail, 0,2 m, M8, 4 pôles  |
| Câble de raccordement                      | TK ... /4  |
| <b>Plus d'informations/d'accessoires</b>   | <b><a href="https://www.di-soric.com/207262">https://www.di-soric.com/207262</a></b> |