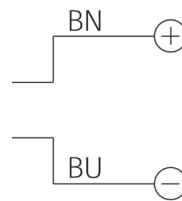
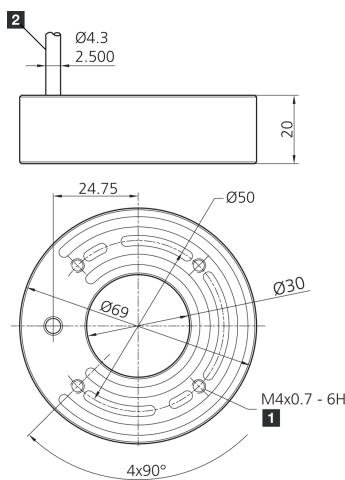




207143
BE-R30-F5-K-DIF
Anneau lumineux

- Facteur élevé de surintensité
- Mode impulsif pour inspecter les objets en déplacement rapide
- Extrêmement lumineux pour une grande profondeur de champ
- Thermo-gestion intelligente pour une longue durée de vie
- Champ lumineux homogène
- Indice de protection élevé IP 67
- Boîtier métallique robuste



Betrieb ausschließlich mit Flash-Controller an einem *Supply Class 2* - Netzteil!
 Use only with flash equipment driven by a power supply *Class 2*!
 A utiliser exclusivement avec un contrôleur d'impulsion connecté à une alimentation *Class 2*!

1) 6 mm de profondeur 2) Câble de raccordement

Fonction



Caractéristiques techniques (typ)

+20°C, 24 V DC

Puissance absorbée (en impulsion/max.)	45,0 W
Facteur d'alimentation (en impulsion/max.)	10
Alimentation (en impulsion/max.)	2000 mA
Tension de service	Pas de tension constante !
Protection contre les inversions de polarité	Oui
Protection diélectrique	500 V
Diamètre	Ø 30 / Ø 69 mm (Diamètre)
Hauteur	20 mm
Matériau du boîtier	Aluminium (Noir, Anodisé)
Matériau	<ul style="list-style-type: none"> ■ PUR (Câble) ■ PMMA, diffus (Optique de protection)
Groupe de risque (DIN EN 62471)	Groupe libre
Homologations	UL
Conception	Anneau lumineux
Source de lumière	LED
Couleur	Blanc (Diffus)
Longueur d'onde	6500 K
Angle d'émission FWHM	120°

**207143****BE-R30-F5-K-DIF****Anneau lumineux****Caractéristiques techniques (typ)****+20°C, 24 V DC**

Intensité lumineuse

- 4,00 kLx (100,0 mm / 100 %)
- 15,1 kLx (100,0 mm / 500 %)
- 22,4 kLx (100,0 mm / 1000 %)
- 1,20 kLx (200,0 mm / 100 %)
- 4,40 kLx (200,0 mm / 500 %)
- 6,50 kLx (200,0 mm / 1000 %)

Contrôle

À impulsion lumineuse par contrôleur

Résistance aux chocs et aux vibrations

30 g, 11 ms / 10 ... 55 Hz, 1,0 mm

Température ambiante de fonctionnement

0 ... +40 °C

Indice de protection

IP 67

Raccordement

Câble, 2,5 m (Extrémité libre, Utilisation uniquement avec un contrôleur d'impulsion lumineuse !)

Plus d'informations/d'accessoires<https://www.di-soric.com/207143>