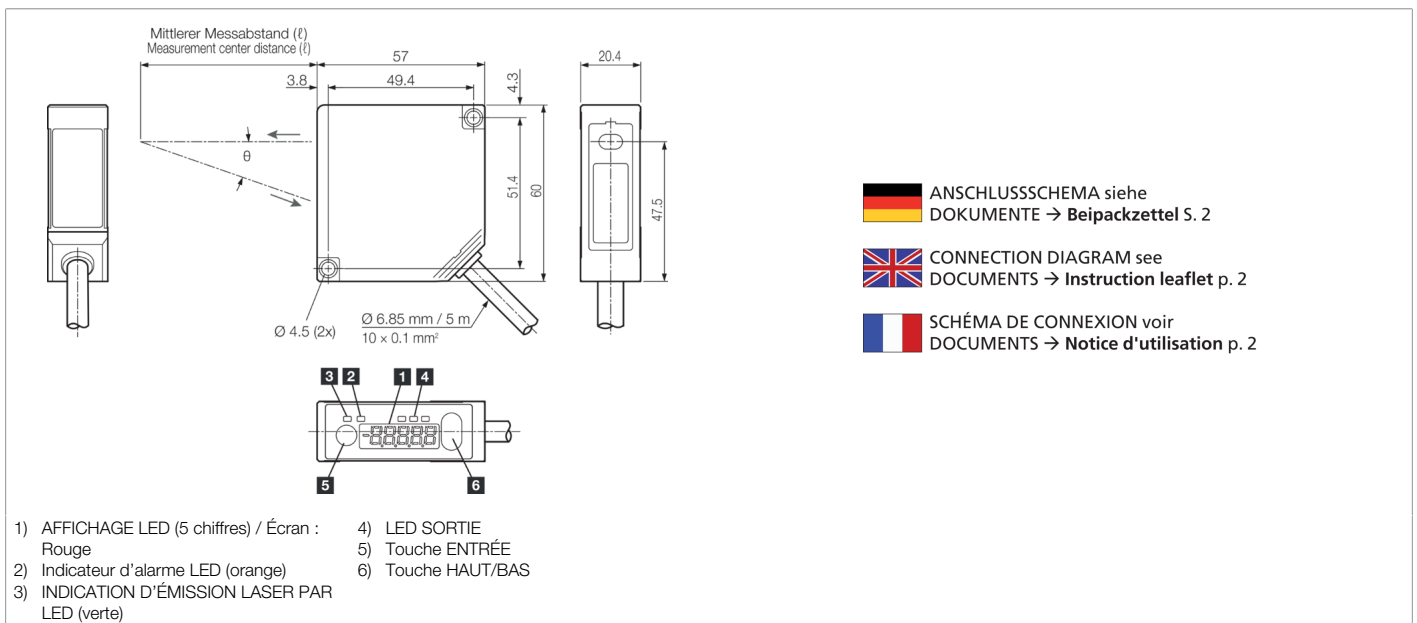


206991

LAT 61 K 50/20 IUPN

Détecteur de distance à laser

- Haute précision
- Mesure de distance rapide
- Valeurs mesurées à l'écran
- 2 sorties analogiques et 3 sorties numériques
- Entrée de synchronisation et multifonction
- Construction légère pour le montage sur des pièces mobiles
- Valeurs mesurées à l'écran



Fonction										

Caractéristiques techniques (typ)	+20°C, 24 V DC
Tension de service	21,6 ... 26,4 V DC
Courant de marche à vide (max.)	100 mA
Protection diélectrique	250 V
Dimensions du boîtier	60 x 57 x 20 mm
Matériau du boîtier	Plastique
Matériau Fenêtre / Optique	Plastique
Poids	320 g
Classe de protection	III, utilisation en très basse tension de sécurité
Conception	Parallélépipède
Sortie de commutation	pnp/npn (3x), 50 mA, NO/NC, Configurable
Chute de tension (max.)	2,8 V
Sortie analogique	0 ... 10 V, 4 ... 20 mA
Source de lumière	Laser
Classe de laser	2 (IEC 60825-1)
Couleur	Rouge
Longueur d'onde	665 nm
Taille du spot lumineux	0,5 x 1,0 mm

**206991****LAT 61 K 50/20 IUPN****Détecteur de distance à laser**

Caractéristiques techniques (typ)	+20°C, 24 V DC
Plage de mesure	40 ... 60 mm
Résolution	1,5 µm (Valeur moyenne 1024)
Erreur de linéarité	± 0,02 mm (Valeur moyenne 1024)
Réglage de la sensibilité	Clavier
Affichage	LED (Statut sortie) Vert - Statut, Jaune - Sortie de commutation, Rouge - Signal faible, Orange - Signal faible
Fréquence de mesure	500 ... 5000 Hz
Température ambiante de fonctionnement	-10 ... +45 °C
Dérive thermique	0,08 %/K
Résistance aux chocs et aux vibrations	10 ... 500 Hz / 1,5 mm / 10 G
Indice de protection	IP 67
Raccordement	Câble, 5,0 m, 10 pôles (Blindé, Extrémité libre)
Plus d'informations/d'accessoires	https://www.di-soric.com/206991