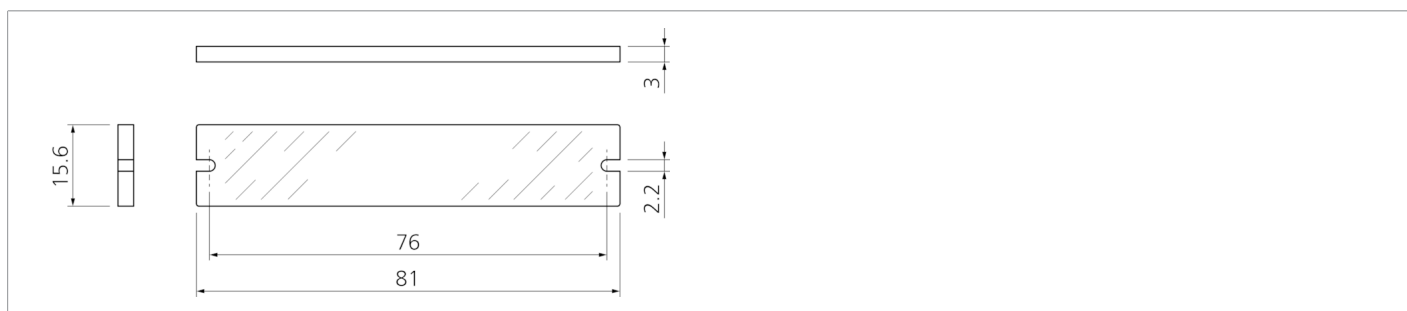
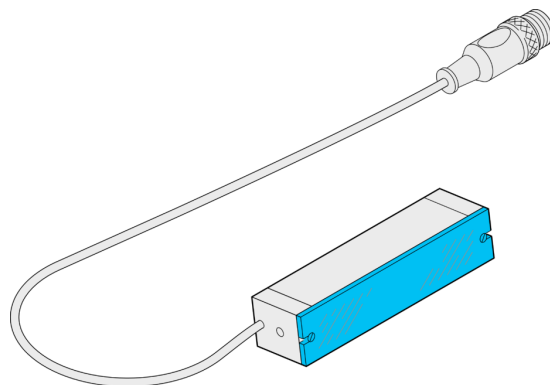




206768
BE 1-A65-DIF
Diffuseur

- Filtre de diffusion
- Pour une réduction de la lumière et un éclairage homogènes
- Montage rapide et simple
- Matériel de fixation fourni



Caractéristiques techniques (typ)	+20°C, 24 V DC
Montage	Au moyen de vis de fixation
Surface d'éclairage	65 mm
Fixation	2 alésages
Dimensions du boîtier	81 x 15,6 x 3 mm
Longueur du boîtier	81 mm
hauteur du boîtier	3 mm
Largeur du boîtier	15,6 mm
Matériau	PMMA (Vitre de protection)
Composants	Vitre de diffuseur
Convient pour	Barres d'éclairage BE 1-A65 ...
Contenu de la livraison	1 vitre de diffusion, 2 vis à tête bombée M2x6 DIN 7985 Zn (cruciforme)
Plus d'informations/d'accessoires	https://www.di-soric.com/206768