

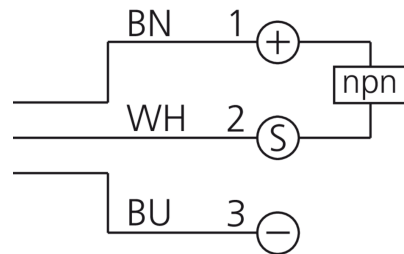
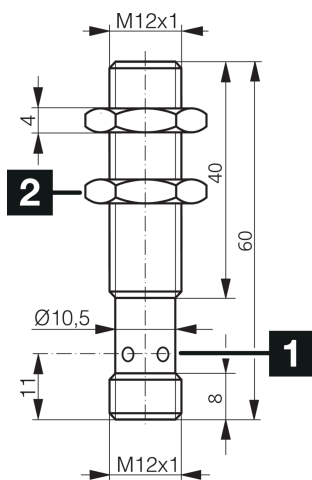


206632

DCC 12 M 02 NOK-IBSL

Détecteur de proximité inductif

- Connecteur métallique
- Amplificateur intégré
- Protection contre les courts-circuits
- Suppression des impulsions d'enclenchement
- LED



1) LED 4 x 90° (jaune)

2) Ouverture de clé 17 mm

BN: marron

BU: bleu

WH: blanc

Fonction



Caractéristiques techniques (typ)

+20°C, 24 V DC

| | |
|--|--|
| Tension de service | 10 ... 30 V DC |
| Consommation de courant | < 10 mA |
| Protection diélectrique | 500 V |
| Type de montage | Affleurant |
| Filetage | M12 x 1 |
| Longueur du boîtier | 60 mm |
| Matériau du boîtier | Laiton (Nickelé) |
| Classe de protection | III, utilisation en très basse tension de sécurité |
| Principe de fonctionnement | Inductif |
| Évaluation | Numérique |
| Conception | Filetage |
| Gamme de produits | INS-100 Standard |
| Sortie de commutation | npn, 200 mA, NC |
| Chute de tension (max.) | 2,4 V |
| Distance de commutation (SN) | 2 mm |
| Plaque de mesure standardisée | 12 x 12 x 1 mm |
| Hystérésis de commutation (max.) | < 15 % |
| Fréquence de commutation | 1000 Hz |
| Température ambiante de fonctionnement | -25 ... +70 °C |
| Indice de protection | IP 67 |



206632

DCC 12 M 02 NOK-IBSL

Détecteur de proximité inductif

Caractéristiques techniques (typ)

+20°C, 24 V DC

Raccordement

Connecteur, M12, 4 pôles, Codage A

Câble de raccordement

VK ...

Plus d'informations/d'accessoires

<https://www.di-soric.com/206632>