

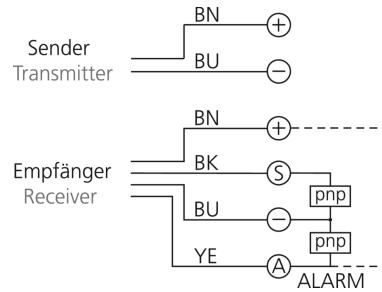
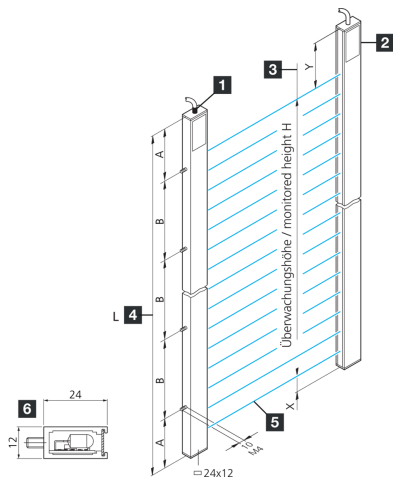


205964

LA 72-25-1775-1960 I-D

Barrière immatérielle

- Évaluation horizontale du faisceau
- Électronique d'évaluation intégrée
- Sortie de commutation
- Sortie de signalisation de défaut
- Construction compacte
- Boîtier aluminium
- Montage simple



1) Émetteur

2) Récepteur

3) Hauteur contrôlée H

4) Longueur de profilé L

5) Faisceau synchrone

6) Section transversale du profilé

BK: noir

BN: marron

BU: bleu

YE: jaune

### Fonction



### Caractéristiques techniques (typ)

**+20°C, 24 V DC**

Tension de service

20,4 ... 28,8 V DC

Puissance absorbée

8 W

Montage

Boulons filetés (4)

Section transversale du profilé

12 x 24 mm

Dimension

- A: 80 mm
- B: 600 mm
- X: 20 mm
- Y: 160 mm

Longueur de profilé

1960 mm

Matériau du boîtier

Aluminium (Argent, Anodisé)

Classe de protection

III, utilisation en très basse tension de sécurité

Normes CEM

EN 61000-6-3:2001 / EN 61000-6-1:2001

Évaluation

Horizontal

Électronique d'évaluation

Intégré

Fonction de sortie

Fonction Dark-On

Sortie de commutation

pnp, 200 mA, NO, Avec protection contre les court-circuits

Source de lumière

LED

Couleur

Infrarouge

Longueur d'onde

880 nm



**205964**  
**LA 72-25-1775-1960 I-D**  
**Barrière immatérielle**

<b>Caractéristiques techniques (typ)</b>	<b>+20°C, 24 V DC</b>
Évaluation du faisceau	Au moyen de l'électronique d'évaluation intégrée
Espace entre les faisceaux	25 mm
Nombre de faisceaux	72
Hauteur contrôlée	1775 mm
Portée	700 ... 4000 mm (Préréglé en usine)
Affichage	LED (Tension de service / État initial / Erreur (alarme))
Durée de cycle par faisceau lumineux	1 ms
Durée du cycle total	Anzahl Lichtstrahlen x 1 ms + 4 ms
Temps de traitement de base	4 ms
Température ambiante de fonctionnement	-10 ... +45 °C
Indice de protection	IP 54 (IP 65 en option)
Raccordement	Câble, 4,0 m (Avec embout)
<b>Plus d'informations/d'accessoires</b>	<b><a href="https://www.di-soric.com/205964">https://www.di-soric.com/205964</a></b>