

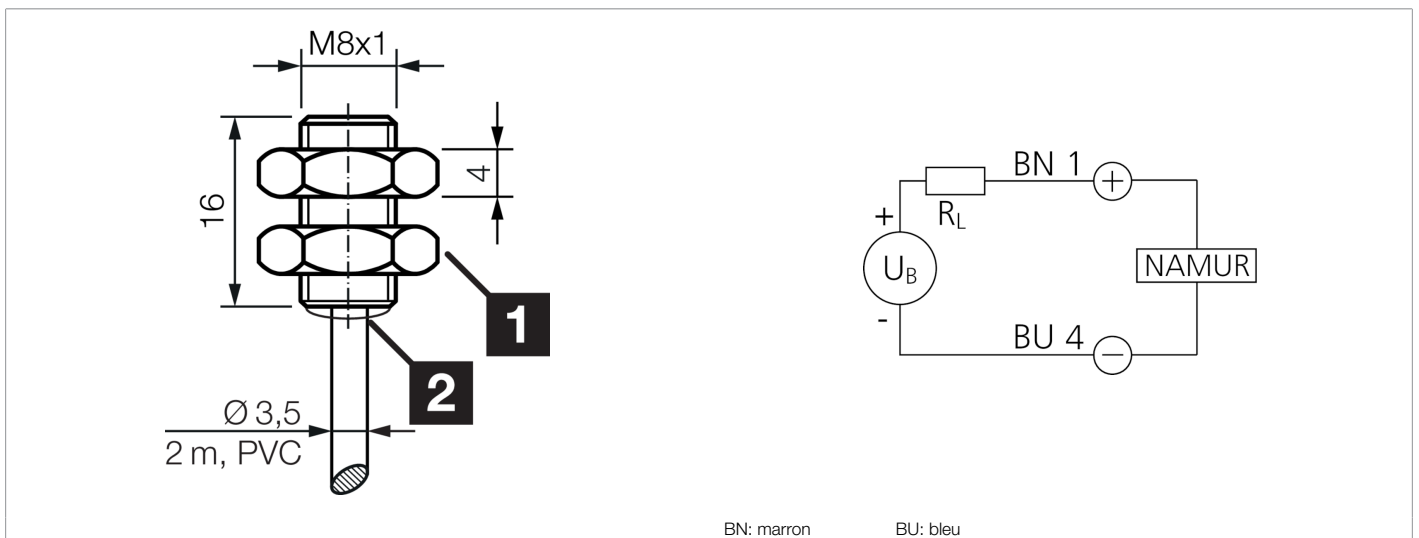
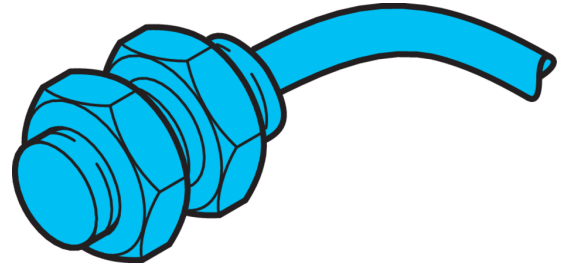


205114

DCC 08 V 1.5 NAMUR

Détecteur de proximité inductif

- Version compatible NAMUR
- Tension de service 5 ... 30 V DC
- Courant de sortie max. 1 mA avec détecteur de proximité amorti
- Courant de sortie min. 2,2 mA avec détecteur de proximité non amorti
- Suppression des impulsions d'enclenchement



Fonction										

Caractéristiques techniques (typ)	+20°C, 24 V DC
Tension de service	7,7 ... 9 V DC
Protection diélectrique	Selon CEI 60947-5-2 (7.2.3.1)
Type de montage	Affleurant
Filetage	M8 x 1
Longueur du boîtier	16 mm
Matériau du boîtier	Acier inoxydable
Matériau du câble	PVC
Classe de protection	III, utilisation en très basse tension de sécurité
Principe de fonctionnement	Inductif
Évaluation	Numérique
Conception	Vérin
Gamme de produits	Namur
Sortie de commutation	Namur, < 1 mA
Chute de tension (max.)	2 V
Distance de commutation (SN)	1,5 mm
Plaque de mesure standardisée	8 x 8 x 1 mm
Fréquence de commutation	10000 Hz
Température ambiante de fonctionnement	-25 ... +70 °C
Indice de protection	IP 67
Raccordement	Câble, 2,0 m, 2 pôles, Codage A



205114

DCC 08 V 1.5 NAMUR

Détecteur de proximité inductif

Plus d'informations/d'accessoires

<https://www.di-soric.com/205114>