

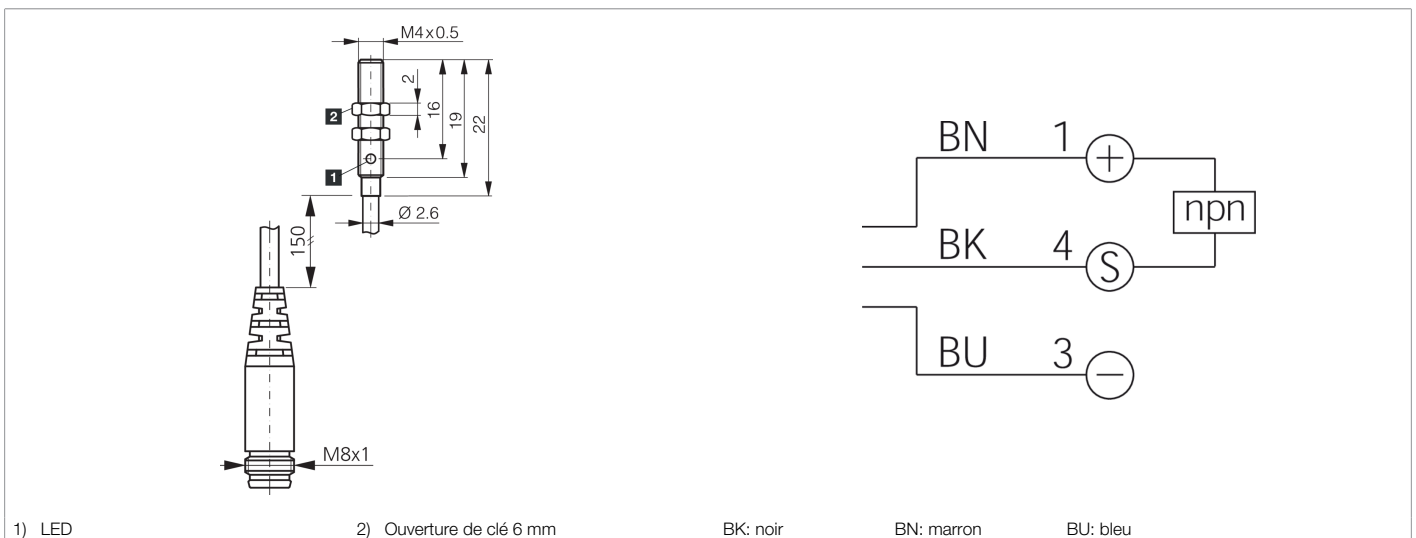


**204576**

**DCC 04 V 1.0 NOK-K-TSL**

**Détecteur de proximité inductif**

- Câble hautement flexible
- Connecteur métallique
- Amplificateur intégré
- Protection contre les courts-circuits
- Suppression des impulsions d'enclenchement
- LED



Fonction											

Caractéristiques techniques (typ)	+20°C, 24 V DC
Tension de service	10 ... 30 V DC
Consommation de courant	< 10 mA
Protection diélectrique	Selon CEI 60947-5-2 (7.2.3.1)
Type de montage	Affleurant
Filetage	M4 x 0,5
Longueur du boîtier	22 mm
Matériau du boîtier	Acier inoxydable (V2A)
Couple de serrage (max.)	0,8 Nm
Classe de protection	III, utilisation en très basse tension de sécurité
Principe de fonctionnement	Inductif
Évaluation	Numérique
Conception	Filetage
Particularités	Distance de commutation accrue
Gamme de produits	INM-300 Miniature extended
Sortie de commutation	npn, 100 mA, NC
Chute de tension (max.)	2 V (100 mA)
Distance de commutation (SN)	1 mm
Plaque de mesure standardisée	4 x 4 x 1 mm
Hystérésis de commutation (max.)	< 10 %
Fréquence de commutation	3000 Hz



**204576**

**DCC 04 V 1.0 NOK-K-TSL**

**Détecteur de proximité inductif**

**Caractéristiques techniques (typ)**

**+20°C, 24 V DC**

Température ambiante de fonctionnement

-25 ... +70 °C

Indice de protection

IP 67

Raccordement

Pigtail, 0,15 m, M8, 3 pôles, Codage A

Câble de raccordement

TK ...

**Plus d'informations/d'accessoires**

<https://www.di-soric.com/204576>