

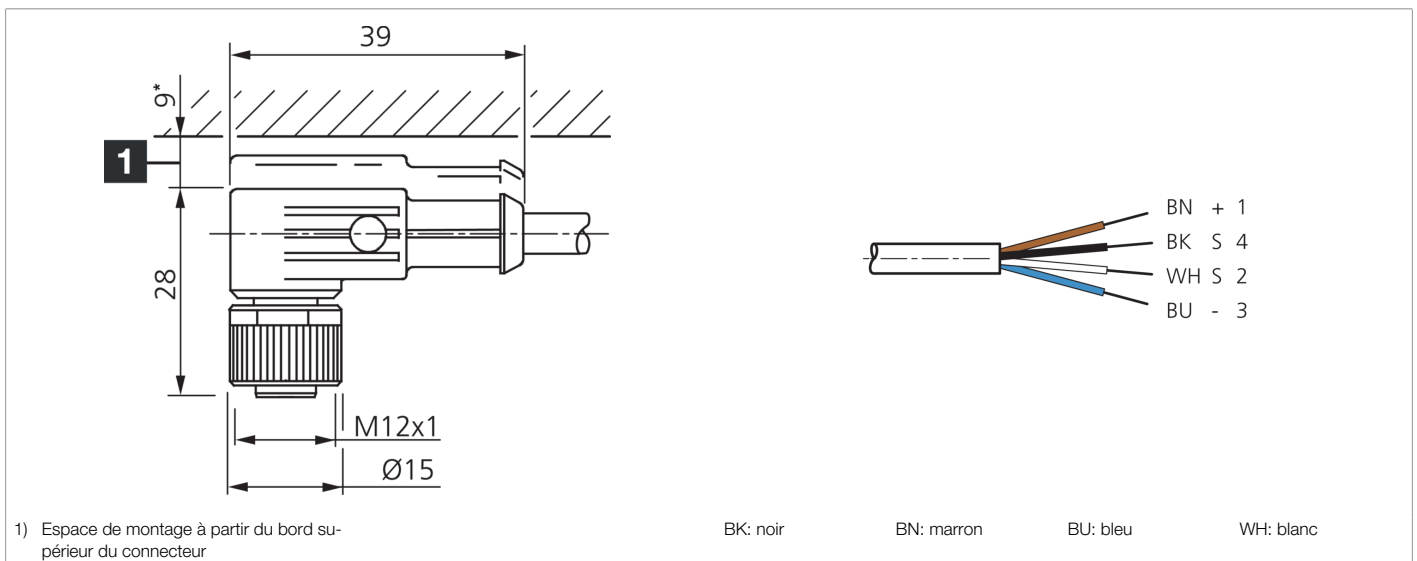


204450

VKHM-W-5/4-A

Câble de raccordement

- Anneau d'accouplement métallique solide
- Construction flexible des torons
- Gaine PU robuste
- Bonnes propriétés d'isolation
- Résistance aux produits chimiques



Fonction										

Caractéristiques techniques (typ)	+20°C, 24 V DC
Tension de service	< 60 V AC/DC
Longueur	5.000 mm
Filetage	M12
Matériau	Connecteur TPU / Câble PUR (Câble)
Valeurs de chaînes porte-câbles	<ul style="list-style-type: none"> ■ > 5 Mio. (Cycles de pliage) ■ 10 x Ø (Rayon de courbure min.)
Classe de protection	III, utilisation en très basse tension de sécurité
Conception	Extrémité de câble angulaire/ouverte
Particularités	Blindé, Écrou métallique
Convient aux chaînes porte-câbles	Oui
Température ambiante de fonctionnement	-25 ... +80 °C (en mouvement, Fixe)
Indice de protection	IP 67 (À un couple de serrage de 0,6 Nm)
Raccordement	Connecteur femelle, M12, 4 pôles, 4 x 0,34 mm ²

Plus d'informations/d'accessoires	https://www.di-soric.com/204450
-----------------------------------	---