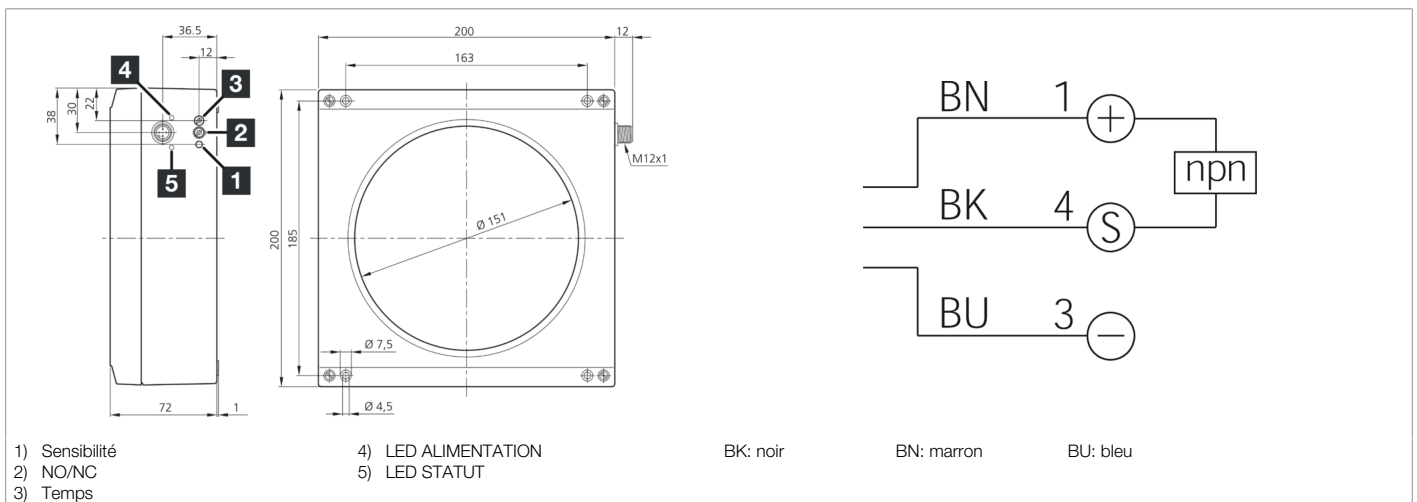
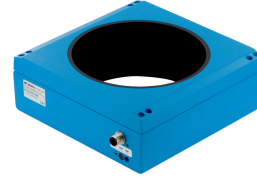




204302
IRD 150 NSOK-IBS
Capteur annulaire inductif

- Haute résolution
- Temps de réponse court
- Sensibilité et prolongation de l'impulsion réglables
- Insensible à l'encrassement
- Principe de fonctionnement dynamique
- Connecteur métallique
- Indice de protection élevé



Fonction													

Caractéristiques techniques (typ)	+20°C, 24 V DC
Tension de service	10 ... 35 V DC (Supply Class 2)
Courant de marche à vide (max.)	20 mA
Protection diélectrique	1000 V
Diamètre intérieur	151 mm
Distance de montage par rapport au métal (min.)	80 mm
Matériau du boîtier	Fonte d'aluminium moulée sous pression
Matériau	POM (Anneau)
Classe de protection	III, utilisation en très basse tension de sécurité
Homologations	UL
Principe de fonctionnement	Inductif
Évaluation	Dynamique
Sortie de commutation	npn, 200 mA, NO/NC, Commutable
Chute de tension (max.)	2 V
Prolongation de l'impulsion	0,1 ... 150 ms Réglable
Résolution	Ø 10,0 mm
Réglage de la sensibilité	Potentiomètre
Vitesse de passage des pièces (max.)	25 m/s
Vitesse de passage des pièces (min.)	0,1 m/s
Temps de réponse	0,20 ms
Temps de relâchement	0,20 ms
Température ambiante de fonctionnement	0 ... +50 °C



204302

IRD 150 NSOK-IBS

Capteur annulaire inductif

Caractéristiques techniques (typ)

+20°C, 24 V DC

Indice de protection

IP 67

Raccordement

Connecteur, M12, 4 pôles, Codage A

Câble de raccordement

VK ...

Plus d'informations/d'accessoires

<https://www.di-soric.com/204302>