

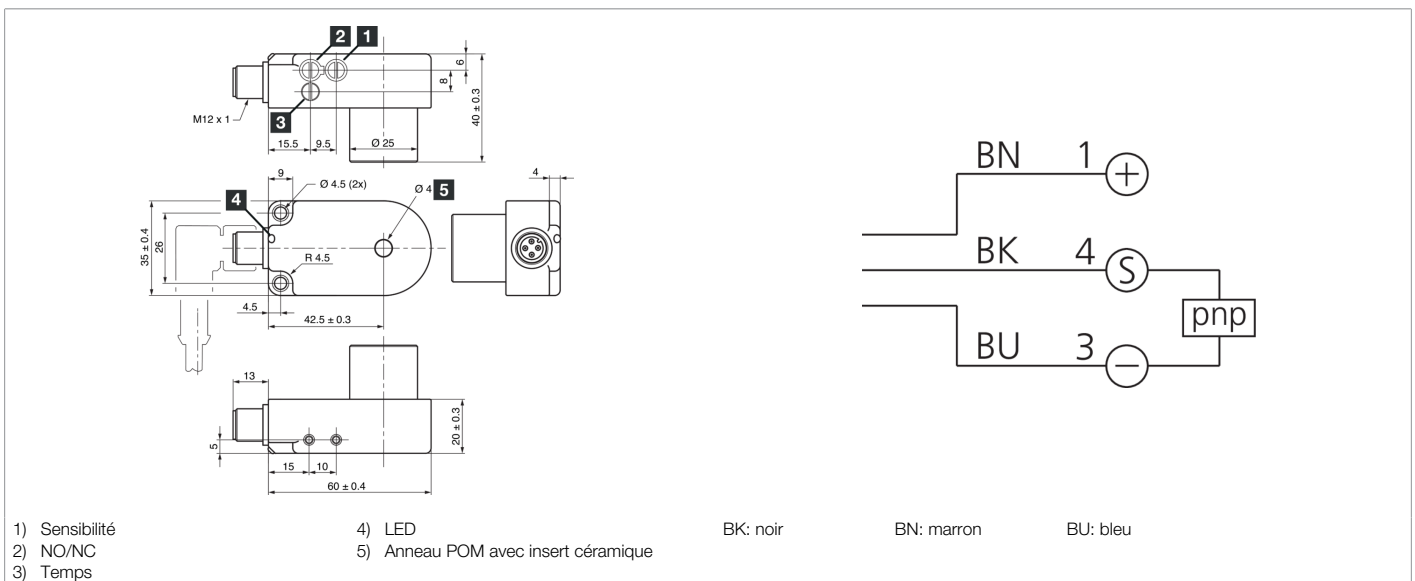


203560

IRDBD 4 PSOK-IBS

Détecteur de rupture de câbles inductif

- Construction compacte
- Insert céramique résistant à l'usure
- Haute résolution
- Temps de réponse court
- Prolongation de l'impulsion réglable
- Principe de fonctionnement dynamique
- Insensible à l'encrassement
- Connecteur métallique
- Indice de protection élevé



Fonction										

Caractéristiques techniques (typ)	+20°C, 24 V DC
Tension de service	10 ... 35 V DC (Supply Class 2)
Courant de marche à vide (max.)	20 mA
Protection diélectrique	1000 V
Diamètre intérieur	4,0 mm
Distance de montage par rapport au métal (min.)	2 mm
Matériau du boîtier	Plastique
Matériau	<ul style="list-style-type: none"> <li>■ POM (Anneau)</li> <li>■ Céramique (Connecteur femelle)</li> </ul>
Classe de protection	III, utilisation en très basse tension de sécurité
Homologations	UL
Principe de fonctionnement	Inductif
Évaluation	Dynamique
Sortie de commutation	pnp, 200 mA, NO/NC, Commutable
Chute de tension (max.)	2 V
Prolongation de l'impulsion	0,1 ... 150 ms Réglable
Résolution	Ø 0,1 mm (Fil en cuivre)
Réglage de la sensibilité	Potentiomètre
Vitesse de passage des pièces (max.)	35 m/s
Temps de réponse	0,20 ms

**203560****IRDBD 4 PSOK-IBS****Détecteur de rupture de câbles inductif**

<b>Caractéristiques techniques (typ)</b>	<b>+20°C, 24 V DC</b>
Temps de relâchement	0,20 ms
Température ambiante de fonctionnement	-25 ... +70 °C
Indice de protection	IP 67
Raccordement	Connecteur, M12, 4 pôles, Codage A
Câble de raccordement	VK ...
<b>Plus d'informations/d'accessoires</b>	<b><a href="https://www.di-soric.com/203560">https://www.di-soric.com/203560</a></b>