

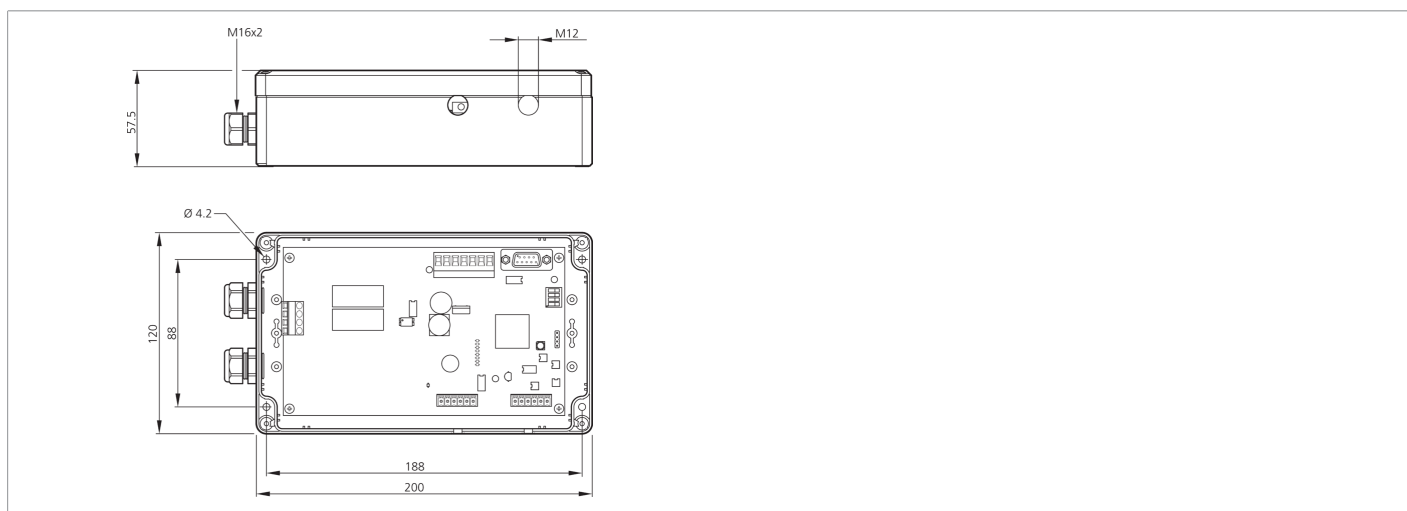


203421

LVB-24VDC

Électronique d'évaluation

- Électronique d'évaluation pour une barrière immatérielle LI ...
- Seuil de commutation relatif, détection très fiable de l'objet
- Sécurité accrue : mise à l'arrêt sûre en cas de collage par contact
- Aucune suppression en cas d'erreur
- 1 sortie relais
- Distance de fonctionnement réglable par soi-même
- LED de diagnostic
- Interface : RS232



Fonction



Caractéristiques techniques (typ)

+20°C, 24 V DC

Tension de service	19 ... 30 V DC
Nombre	1 (barrières immatérielles à actionner)
Dimensions du boîtier	200 x 120 x 57,5 mm
Matériau du boîtier	Plastique (ABS, Gris)
Normes CEM	EN 61000-6-3:2001 / EN 61000-6-1:2001
Fonction de sortie	À fonction Light-On
Sortie de commutation	Relais (1x)
Puissance de commutation	250 W (250 V DC) / 2000 W (400 V AC)
Évaluation du faisceau	Multiplexage
Nombre de faisceaux	500 (Max. au choix)
Portée	400 ... 6000 mm (Auto-ajustement)
Affichage	LED (Affichage du statut et indicateur d'erreur)
Durée de cycle par faisceau lumineux	> 0,08 ms (abhängig von Reichweite und Parametrierung)
Fréquence de commutation	10 Hz
Température ambiante de fonctionnement	0 ... +40 °C
Indice de protection	IP 54
Raccordement	COMBICON, Connecteur femelle, 1,8 m, 6 pôles (Codé)

Plus d'informations/d'accessoires

<https://www.di-soric.com/203421>