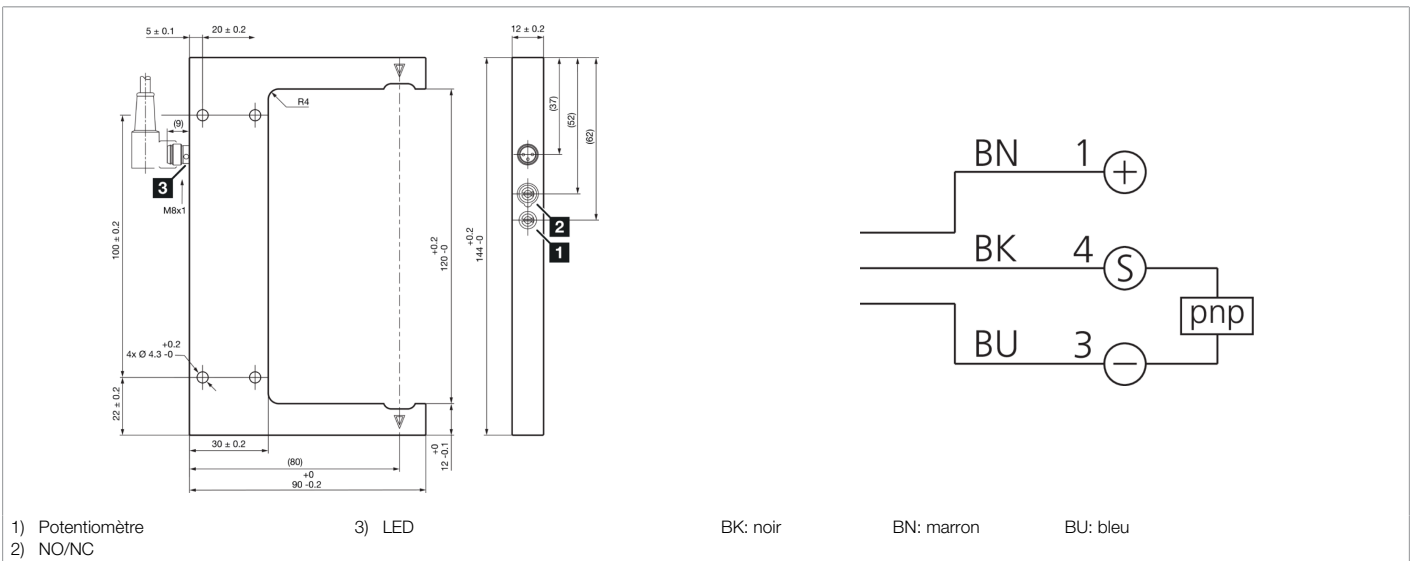
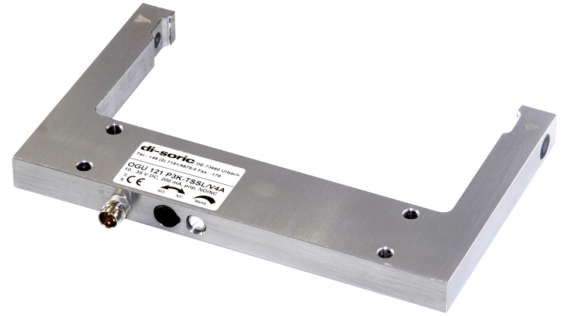




**203196**  
**OGU 121 P3K-TSSL/V4A**  
**Fourche optique**

- Boîtier robuste en acier inoxydable destiné à l'industrie pharmaceutique et à l'industrie agroalimentaire
- Électronique intégrée
- Sensibilité réglable
- Fréquence de commutation élevée
- Fonction Light-on/Dark-on
- Anneau à LED très lumineux
- Indice de protection élevé



Fonction										

Caractéristiques techniques (typ)	+20°C, 24 V DC
Tension de service	10 ... 35 V DC (Supply Class 2)
Courant de marche à vide (max.)	45 mA
Protection diélectrique	500 V
Longueur de côté intérieur	60 mm
Dimensions du boîtier	144 x 90 x 12 mm
Longueur du boîtier	90 mm
hauteur du boîtier	144 mm
Largeur du boîtier	12 mm
Matériau du boîtier	Acier inoxydable (V4A, 1.4404 / AISI 316L - 1.4571 / AISI 316Ti)
Classe de protection	III, utilisation en très basse tension de sécurité
Homologations	UL
Principe de fonctionnement	Optique
Évaluation	Numérique
Conception	Fourche
Sortie de commutation	pnp, 200 mA, NO/NC, Commutable
Chute de tension (max.)	2,8 V
Source de lumière	LED
Couleur	Rouge
Longueur d'onde	660 nm
Modulation	Modulée



**203196**  
**OGU 121 P3K-TSSL/V4A**  
**Fourche optique**

<b>Caractéristiques techniques (typ)</b>	<b>+20°C, 24 V DC</b>
Protection contre les lumières extérieures	40 kLx
Largeur de fourche	120 mm
Résolution	Ø 0,8 mm
Hystérésis de commutation (max.)	0,25 mm
Reproductibilité	0,06 mm
Réglage de la sensibilité	Potentiomètre
Fréquence de commutation	2000 Hz
Température ambiante de fonctionnement	-10 ... +60 °C
Indice de protection	IP 67
Raccordement	Connecteur, M8, 3 pôles
Câble de raccordement	TK ...
<b>Plus d'informations/d'accessoires</b>	<b><a href="https://www.di-soric.com/203196">https://www.di-soric.com/203196</a></b>