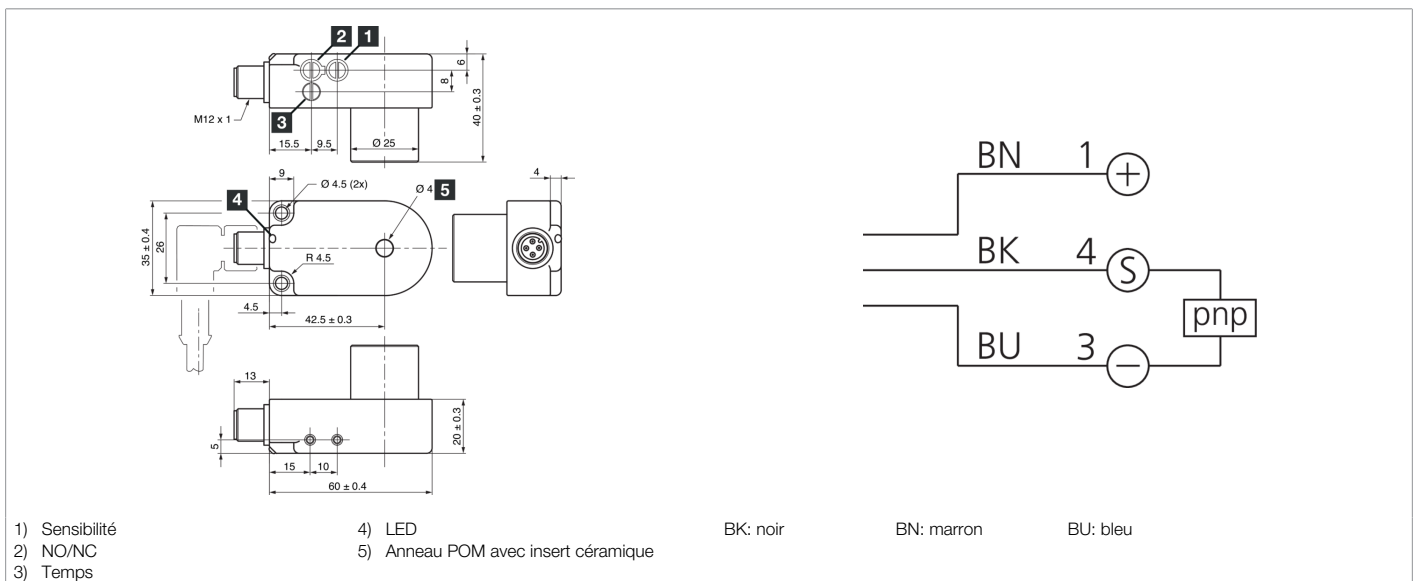




**203040**  
**IRDB 4 PSOK-IBS**  
**Détecteur de rupture de câbles inductif**

- Construction compacte
- Insert céramique résistant à l'usure
- Haute résolution
- Temps de réponse court
- Prolongation de l'impulsion réglable
- Principe de fonctionnement statique
- Insensible à l'encrassement
- Connecteur métallique
- Indice de protection élevé



Fonction										

Caractéristiques techniques (typ)	+20°C, 24 V DC
Tension de service	10 ... 35 V DC (Supply Class 2)
Courant de marche à vide (max.)	11 mA
Protection diélectrique	1000 V
Diamètre intérieur	4,0 mm
Distance de montage par rapport au métal (min.)	5 mm
Matériau du boîtier	Plastique (PA)
Matériau	<ul style="list-style-type: none"> <li>■ POM (Anneau)</li> <li>■ Céramique (Connecteur femelle)</li> </ul>
Classe de protection	III, utilisation en très basse tension de sécurité
Homologations	UL
Principe de fonctionnement	Inductif
Évaluation	Statique
Sortie de commutation	pnp, 200 mA, NO/NC, Commutable
Chute de tension (max.)	2 V
Prolongation de l'impulsion	10 ... 150 ms Réglable
Résolution	Ø 0,2 mm (Fil en cuivre)
Réglage de la sensibilité	Potentiomètre
Vitesse de passage des pièces (max.)	35 m/s
Temps de réponse	0,50 ms



**203040**

**IRDB 4 PSOK-IBS**

**Détecteur de rupture de câbles inductif**

<b>Caractéristiques techniques (typ)</b>	<b>+20°C, 24 V DC</b>
Temps de relâchement	10 ms
Température ambiante de fonctionnement	-25 ... +70 °C
Indice de protection	IP 67
Raccordement	Connecteur, M12, 4 pôles, Codage A
Câble de raccordement	VK ...
<b>Plus d'informations/d'accessoires</b>	<b><a href="https://www.di-soric.com/203040">https://www.di-soric.com/203040</a></b>