

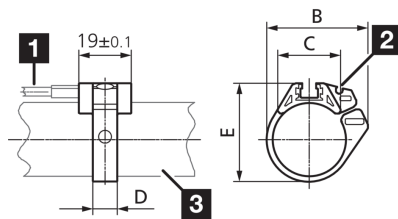
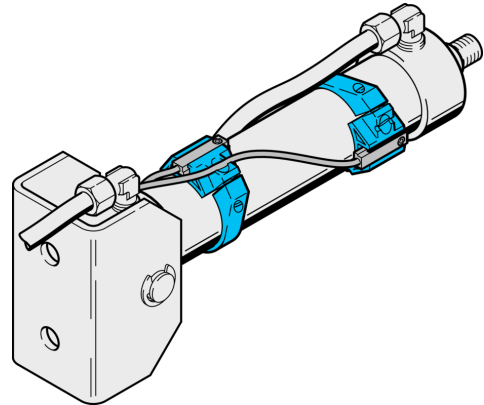


202787

MZ-S-63/6.5

Collier de détecteur

- Montage fiable des détecteurs pour vérins sur les vérins ronds
- Force de serrage élevée
- Boîtier robuste
- Montage rapide et simple des capteurs



1) Détecteur

2) Rainure de guidage pour câble de raccordement

3) Vérin rond

#### Caractéristiques techniques (typ)

Rainure pour vérins	Rainure en T
Montage	Aux vérins ronds
Mesure de distance	B: 69,4 mm
Mesure de distance	C: 32 mm
Mesure de distance	D: 9 mm
Mesure de distance	E: 74,5 mm
Matériau du boîtier	Aluminium
Matériau	POM (Anneau)
Composants	Collier de détecteur
Convient pour	Ø 63 mm
Contenu de la livraison	Support de détecteur, Matériel de fixation

#### Plus d'informations/d'accessoires

<https://www.di-soric.com/202787>