

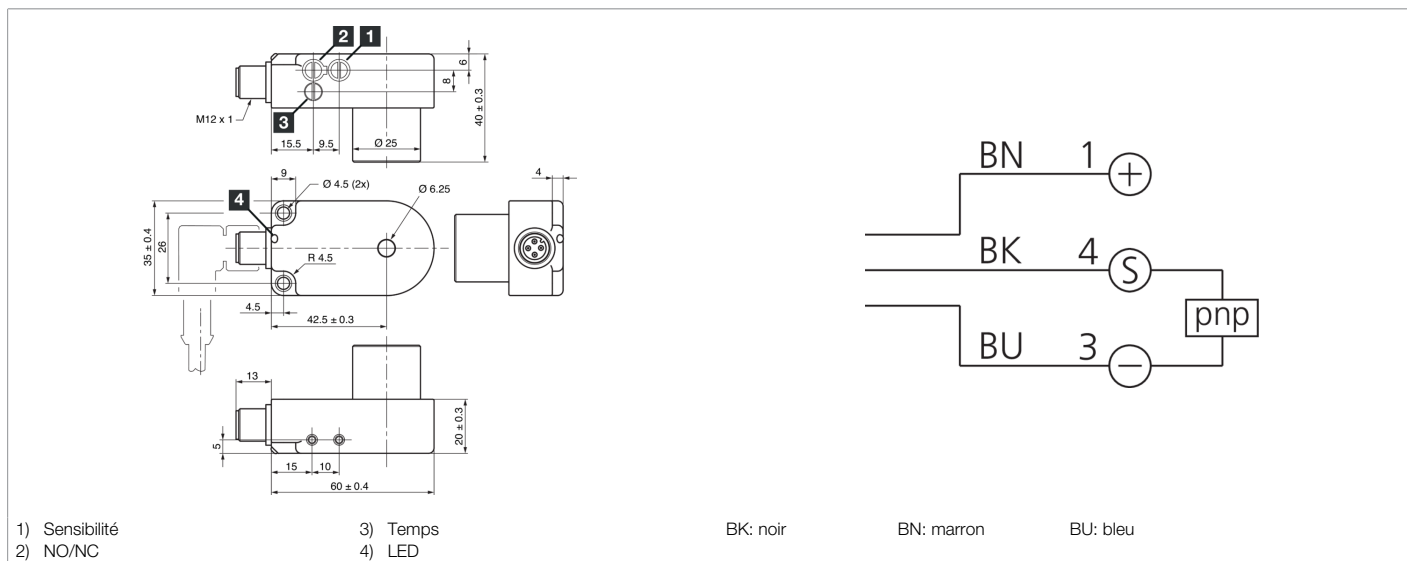


202704

IRDB 6 PSOK-IBS

Détecteur de rupture de câbles inductif

- Construction compacte
- Haute résolution
- Temps de réponse court
- Prolongation de l'impulsion réglable
- Principe de fonctionnement statique
- Insensible à l'encrassement
- Connecteur métallique
- Indice de protection élevé



| Fonction |  |  |  |  |  |  |  |  |  |  |  |
|----------|--|--|--|--|--|--|--|--|--|--|--|
|          |  |  |  |  |  |  |  |  |  |  |  |

| Caractéristiques techniques (typ)               | +20°C, 24 V DC                                     |
|---|--|
| Tension de service                              | 10 ... 35 V DC (Supply Class 2)                    |
| Courant de marche à vide (max.)                 | 11 mA  |
| Protection diélectrique                         | 1000 V   |
| Diamètre intérieur                              | 6,1 mm   |
| Distance de montage par rapport au métal (min.) | 5 mm   |
| Matériau du boîtier                             | Plastique (PA)                                     |
| Matériau  | POM (Anneau)                                       |
| Classe de protection                            | III, utilisation en très basse tension de sécurité |
| Homologations                                   | UL   |
| Principe de fonctionnement                      | Inductif   |
| Évaluation                                      | Statique   |
| Sortie de commutation                           | pnp, 200 mA, NO/NC, Commutable                     |
| Chute de tension (max.)                         | 2 V  |
| Prolongation de l'impulsion                     | 10 ... 150 ms Réglable                             |
| Résolution                                      | Ø 0,2 mm (Fil en cuivre)                           |
| Réglage de la sensibilité                       | Potentiomètre                                      |
| Vitesse de passage des pièces (max.)            | 35 m/s   |
| Temps de réponse                                | 0,50 ms  |
| Temps de relâchement                            | 10 ms  |
| Température ambiante de fonctionnement          | -25 ... +70 °C                                     |



**202704**

**IRDB 6 PSOK-IBS**

**Détecteur de rupture de câbles inductif**

**Caractéristiques techniques (typ)**

**+20°C, 24 V DC**

Indice de protection

IP 67

Raccordement

Connecteur, M12, 4 pôles, Codage A

Câble de raccordement

VK ...

**Plus d'informations/d'accessoires**

<https://www.di-soric.com/202704>