

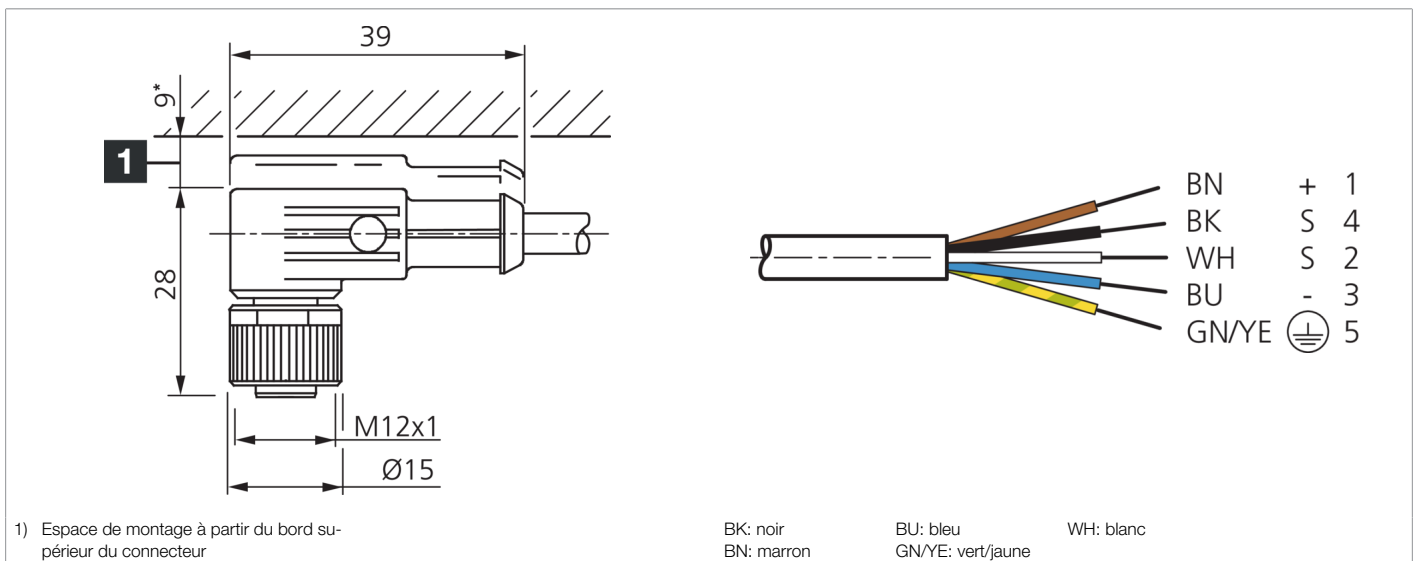


202646

VKHM-W-3/5

Câble de raccordement

- Convient aux chaînes porte-câbles
- Anneau d'accouplement métallique solide
- Gaine PU robuste
- Construction flexible des torons
- Bonnes propriétés d'isolation
- Indice de protection élevé
- Contacts à fiches dorés



Fonction												

Caractéristiques techniques (typ)	
Tension de service	125 V AC/DC
Longueur	3.000 mm
Diamètre	Ø 4,8 mm (Diamètre)
Filetage	M12
Matériau du câble	PUR
Valeurs de chaînes porte-câbles	48 mm (Rayon de courbure min.)
Classe de protection	III, utilisation en très basse tension de sécurité
Conception	Extrémité de câble angulaire/ouverte
Particularités	Écrou métallique
Convient aux chaînes porte-câbles	Oui
LED Anzeige	Non
Température ambiante de fonctionnement	-25 ... +85 °C (en mouvement, Fixe)
Indice de protection	IP 65 / IP 66K / IP 67
Raccordement	Connecteur femelle, M12, 5 pôles, Codage A
Section	0,34 mm <sup>2</sup> (5 x)

Plus d'informations/d'accessoires	<a href="https://www.di-soric.com/202646">https://www.di-soric.com/202646</a>
-----------------------------------	---