

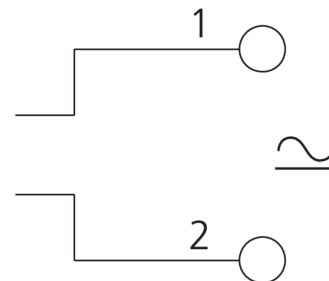
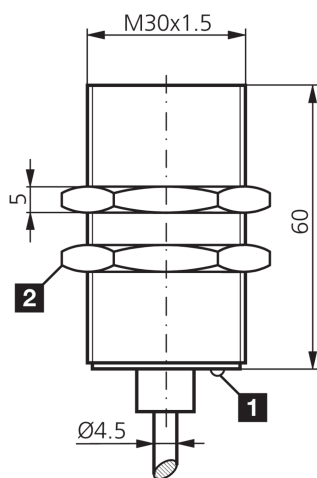


202546

UCC 30 M 10 OL

Détecteur de proximité inductif

- Tension de service 20 ... 265 V AC, 10 ... 320 V DC
- Indice de protection IP 67
- Câble hautement flexible
- Amplificateur intégré
- Protection contre les courts-circuits
- LED / Anneau à LED



1) LED

2) Ouverture de clé 36 mm

#### Fonction



#### Caractéristiques techniques (typ)

+20°C, 24 V DC

Tension de service	20 ... 265 V AC / 10 ... 320 V DC
Consommation de courant	1 mA
Protection diélectrique	500 V
Type de montage	Affleurant
Filetage	M30 x 1,5
Longueur du boîtier	60 mm
Matériau du boîtier	Laiton (CuZn, Nickelé)
Matériau du câble	PVC
Couple de serrage (max.)	40 Nm
Principe de fonctionnement	Inductif
Évaluation	Numérique
Conception	Filetage
Gamme de produits	INU Toutes tensions
Sortie de commutation	200 mA (Contact à ouverture), AC/DC
Chute de tension (max.)	6 V
Distance de commutation (SN)	10 mm
Plaque de mesure standardisée	30 x 30 x 1 mm
Hystérésis de commutation (max.)	10 %
Fréquence de commutation	25 Hz AC / 600 Hz DC
Température ambiante de fonctionnement	-25 ... +70 °C



**202546**

**UCC 30 M 10 OL**

**Détecteur de proximité inductif**

**Caractéristiques techniques (typ)**

**+20°C, 24 V DC**

Indice de protection

IP 67

Raccordement

Câble, 2,0 m, 2 pôles, Codage A

**Plus d'informations/d'accessoires**

<https://www.di-soric.com/202546>