

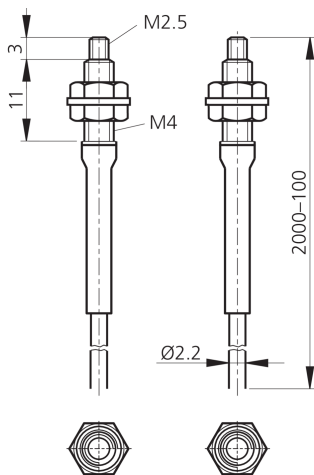


202515

WRBE 2000 KF-M4-M2.5-1.0

Fibres optiques en plastique

- Flexible grâce aux fibres internes fines
- Très petit rayon de courbure
- Optique auxiliaire utilisable



Caractéristiques techniques (typ)

Caractéristiques techniques (typ)	+20°C
Longueur	2.000 mm
Filetage	M4
Sortie lumineuse	axial, Optique auxiliaire utilisable
Rayon de courbure	> 5 mm
Matériau de fibre	PMMA
Matériau	<ul style="list-style-type: none"> ■ Acier inoxydable (Tige fileté) ■ PE (Gaine)
Principe de fonctionnement	Détecteur par barrage
Conception	Filetage
Simple fibre optique	Ø 2,2 mm
Simple fibre	Ø 1,0 mm (151 x 0,075 mm)
Convient pour	Série d'appareils amplificateurs OLV-K
Angle d'ouverture	56°
Portée	550 mm
Résistance thermique	-20 ... +60 °C

Plus d'informations/d'accessoires

<https://www.di-soric.com/202515>