

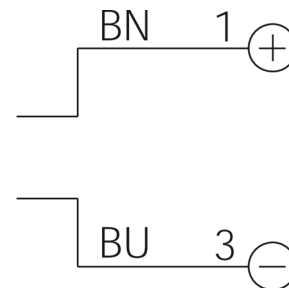
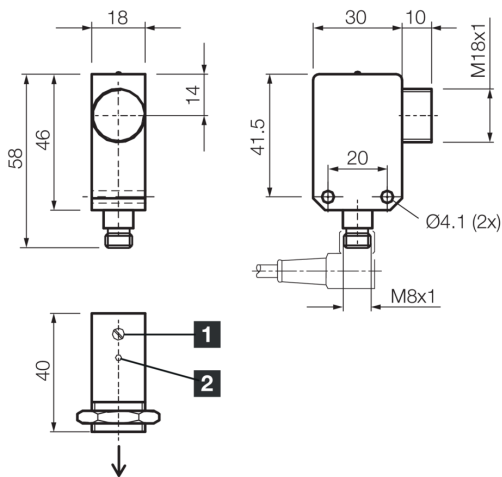


202451

USS 46 K 1500-TSSL

Détecteur par barrage à ultrasons, émetteur

- Pas d'angle mort
- Insensible à l'encrassement
- Insensible au bruit de fond
- Mesure indépendante de la surface



1) Puissance d'émission (uniquement USS 46 ...) / Activation différée (uniquement USE 46 ...)

2) LED

BN: marron

BU: bleu

Fonction



Caractéristiques techniques (typ)

+20°C, 24 V DC

| | |
|--|---|
| Tension de service | 18 ... 30 V DC |
| Courant de marche à vide (max.) | 55 mA |
| Protection diélectrique | 500 V |
| Dimensions du boîtier | 46 x 30 x 18 mm |
| Longueur du boîtier | 30 mm |
| hauteur du boîtier | 46 mm |
| Largeur du boîtier | 18 mm |
| Matériau du boîtier | Acier inoxydable (V2A 1.4301 / AISI 304) / Plastique (PA) |
| Classe de protection | III, utilisation en très basse tension de sécurité |
| Principe de fonctionnement | Détecteur par barrage à ultrasons |
| Évaluation | Numérique |
| Conception | Parallélépipède |
| Distance de commutation | 0 ... 1500 mm |
| Fréquence des ultrasons | 180 kHz |
| Température ambiante de fonctionnement | -20 ... +50 °C |
| Indice de protection | IP 67 |
| Raccordement | Connecteur, M8, 3 pôles |
| Câble de raccordement | TK ... |



202451

USS 46 K 1500-TSSL

Détecteur par barrage à ultrasons, émetteur

[Plus d'informations/d'accessoires](#)

<https://www.di-soric.com/202451>