

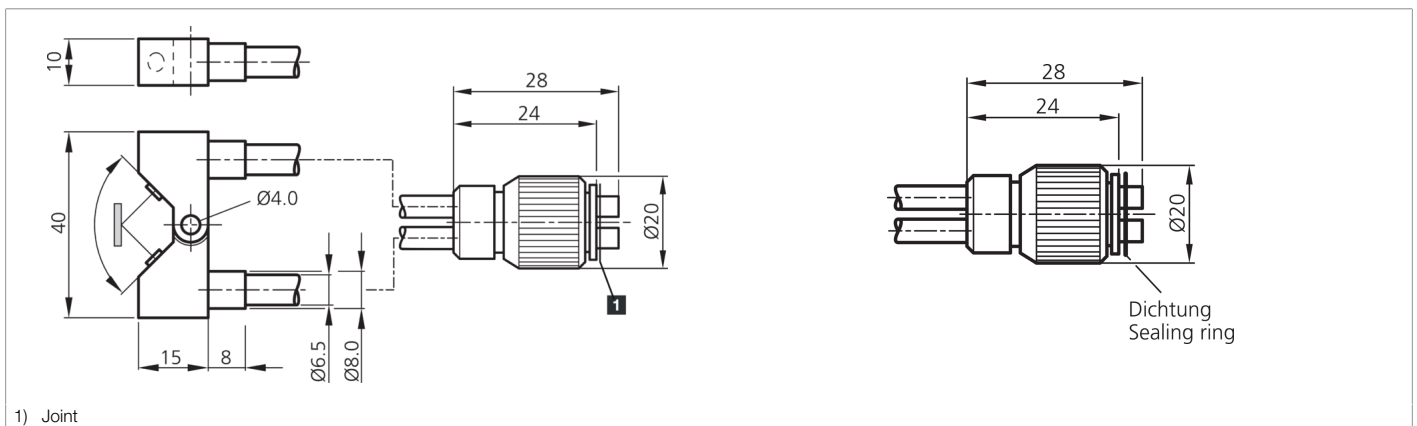


202102

WRB 220 SW

Fibres optiques en verre

- Fibres de verre haute qualité
- Résistance thermique élevée
- Robuste, extrêmement flexible



Caractéristiques techniques (typ)	+20°C, 24 V DC
Longueur	600 mm
Dimension faisceau de fibres	Ø 2,5 mm
Longueur du boîtier	15 mm
hauteur du boîtier	10 mm
Largeur du boîtier	40 mm
Rayon de courbure	> 3 x Ø du tube
Matériau de fibre	Fibres de verre
Matériau	<ul style="list-style-type: none"> <li>■ Acier inoxydable (Sonde)</li> <li>■ Gaine silicone/métallique (Gaine)</li> </ul>
Principe de fonctionnement	Détecteur à réflexion directe
Conception	Parallélépipède
Simple fibre	Ø 0,05 mm
Convient pour	Amplificateurs pour fibres optiques en verre
Plage de détection	10 ... 100 mm
Résistance thermique	-40 ... +180 °C (Temporairement jusqu'à +250 °C)
Indice de protection	IP 67
<b>Plus d'informations/d'accessoires</b>	<a href="https://www.di-soric.com/202102">https://www.di-soric.com/202102</a>