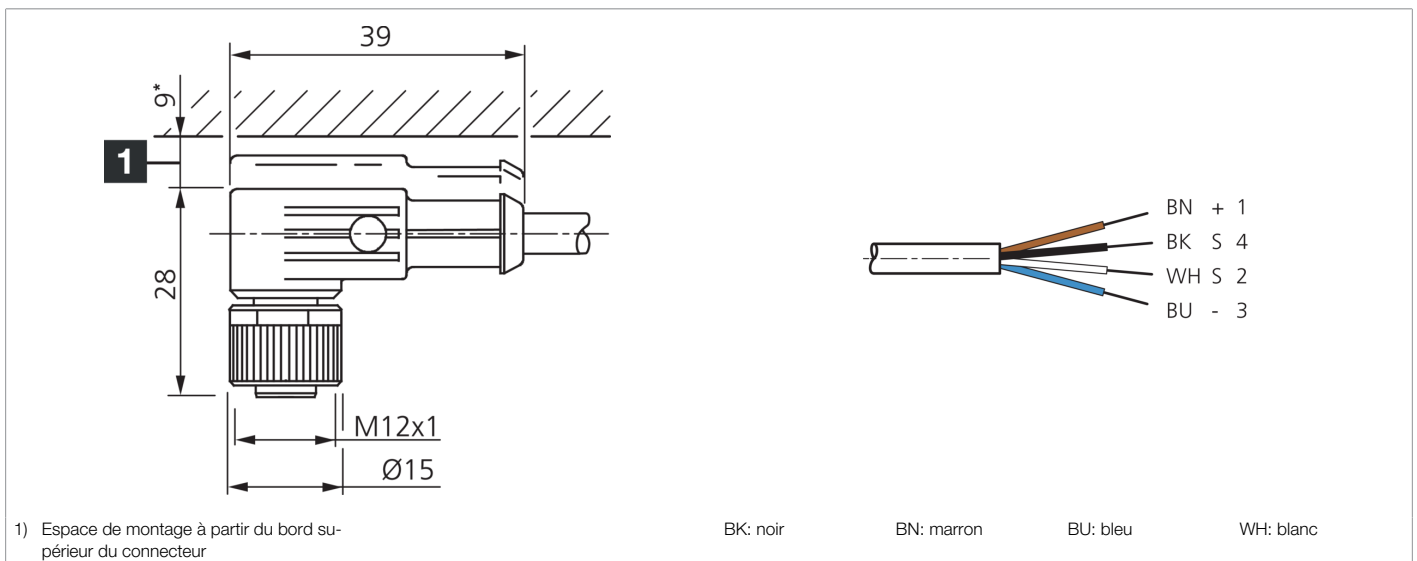




201841
VKHM-W-10/4/LP
Câble de raccordement

- LED pour tension de service et statut de commutation
- Convient aux chaînes porte-câbles
- Anneau d'accouplement métallique solide
- Gaine PU robuste
- Construction flexible des torons
- Bonnes propriétés d'isolation
- Indice de protection élevé
- Contacts à fiches dorés



| Fonction | | | | | | | | | | | | |
|----------|--|--|--|--|--|--|--|--|--|--|--|--|
| | | | | | | | | | | | | |

| Caractéristiques techniques (typ) | |
|--|--|
| Tension de service | < 31 V DC |
| Longueur | 10.000 mm |
| Diamètre | Ø 5,2 mm (Diamètre) |
| Filetage | M12 x 1 |
| Matériau du câble | PUR |
| Valeurs de chaînes porte-câbles | 80 mm (Rayon de courbure min.) |
| Classe de protection | III, utilisation en très basse tension de sécurité |
| Conception | Extrémité de câble angulaire/ouverte |
| Particularités | Écrou métallique |
| Convient aux chaînes porte-câbles | Oui |
| LED Anzeige | Oui |
| Température ambiante de fonctionnement | -5 ... +80 °C (en mouvement, Fixe) |
| Indice de protection | IP 67 |
| Raccordement | Connecteur femelle, M12, 4 pôles, Codage A |
| Section | 0,34 mm ² (4 x) |

Plus d'informations/d'accessoires <https://www.di-soric.com/201841>