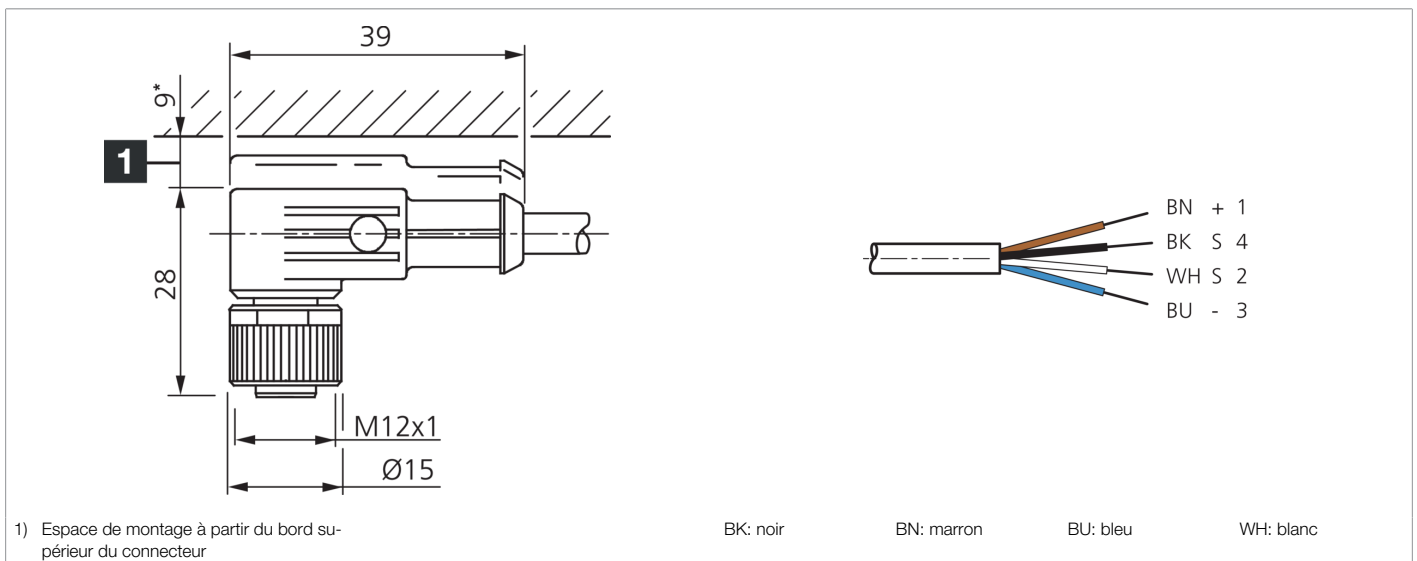




201840
VKHM-W-10/4
Câble de raccordement

- Convient aux chaînes porte-câbles
- Anneau d'accouplement métallique solide
- Gaine PU robuste
- Construction flexible des torons
- Bonnes propriétés d'isolation
- Indice de protection élevé
- Contacts à fiches dorés



Fonction												

Caractéristiques techniques (typ)	
Tension de service	< 250 V AC/DC
Longueur	10.000 mm
Diamètre	Ø 5,2 mm (Diamètre)
Filetage	M12
Matériau du câble	PUR
Valeurs de chaînes porte-câbles	80 mm (Rayon de courbure min.)
Classe de protection	III, utilisation en très basse tension de sécurité
Conception	Extrémité de câble angulaire/ouverte
Particularités	Écrou métallique
Convient aux chaînes porte-câbles	Oui
LED Anzeige	Non
Température ambiante de fonctionnement	-5 ... +80 °C (en mouvement, Fixe)
Indice de protection	IP 67
Raccordement	Connecteur femelle, M12, 4 pôles, Codage A
Section	0,34 mm ² (4 x)

Plus d'informations/d'accessoires <https://www.di-soric.com/201840>