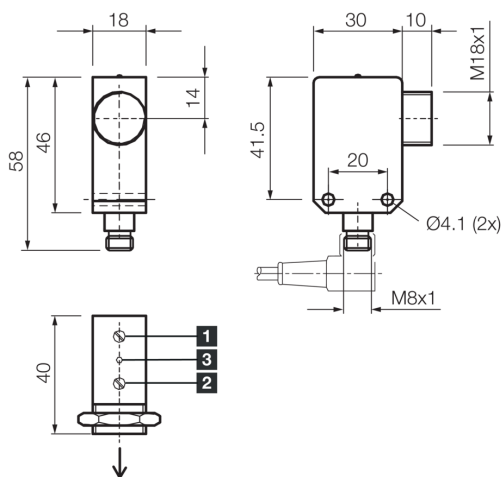
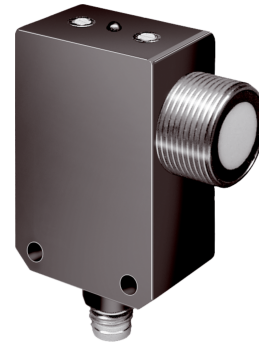




**201798**  
**US 46 K 500 PSSK-TSSL**  
**Détecteur à ultrasons**

- Petit angle mort
- Zone de détection étroite
- Étanche à l'huile
- Sans effets de fond
- Prolongation des impulsions réglable



- 1) Puissance d'émission du potentiomètre 3) LED  
 2) Prolongation de l'impulsion

**Fonction**



Caractéristiques techniques (typ)	+20°C, 24 V DC
Tension de service	12 ... 28 V DC
Courant de marche à vide (max.)	55 mA
Protection diélectrique	500 V
Dimensions du boîtier	46 x 30 x 18 mm
Longueur du boîtier	30 mm
hauteur du boîtier	46 mm
Largeur du boîtier	18 mm
Matériau du boîtier	Acier inoxydable (V2A 1.4301 / AISI 304) / Plastique (PA)
Classe de protection	III, utilisation en très basse tension de sécurité
Principe de fonctionnement	Détecteur à ultrasons
Évaluation	Numérique
Conception	Parallélépipède
Sortie de commutation	pnp, 100 mA, NO
Distance de commutation	120 ... 500 mm
Hystérésis de commutation (max.)	10 %
Reproductibilité	< 1 % / Sn max.
Réglage de la sensibilité	Potentiomètre
Fréquence des ultrasons	175 kHz
Fréquence de commutation	2 Hz
Temps de réponse	10 ms



**201798**

**US 46 K 500 PSSK-TSSL**

**Détecteur à ultrasons**

<b>Caractéristiques techniques (typ)</b>	<b>+20°C, 24 V DC</b>
Temps de relâchement	400 ... 8000 ms (Réglable)
Température ambiante de fonctionnement	-20 ... +50 °C
Dérive thermique	-0,1 %/K (Sortie de commutation), -0,17 %/K (Distance dans l'air)
Indice de protection	IP 67
Raccordement	Connecteur, M8, 4 pôles
Câble de raccordement	TK ... /4
<b>Plus d'informations/d'accessoires</b>	<b><a href="https://www.di-soric.com/201798">https://www.di-soric.com/201798</a></b>