

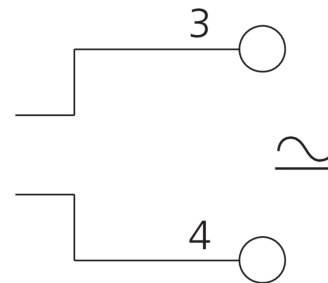
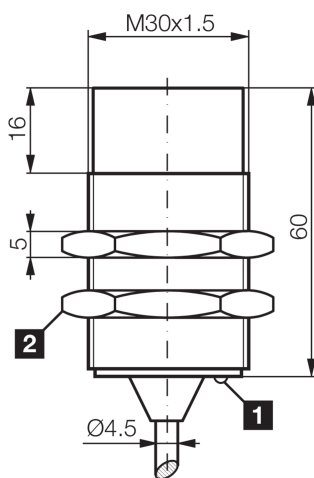
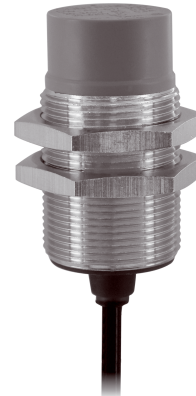


201761

UCC 30 M 15 SL

Détecteur de proximité inductif

- Tension de service 20 ... 265 V AC, 10 ... 320 V DC
- Indice de protection IP 67
- Câble hautement flexible
- Amplificateur intégré
- Protection contre les courts-circuits
- LED / Anneau à LED



1) LED

2) Ouverture de clé 36 mm

#### Fonction



#### Caractéristiques techniques (typ)

**+20°C, 24 V DC**

|  |                                     |
|--|-------------------------------------|
| Tension de service                     | 20 ... 265 V AC / 10 ... 320 V DC   |
| Consommation de courant                | 1 mA                                |
| Protection diélectrique                | 500 V                               |
| Type de montage                        | Non affleurant                      |
| Filetage                               | M30 x 1,5                           |
| Longueur du boîtier                    | 60 mm                               |
| Matériau du boîtier                    | Laiton (CuZn, Nickelé)              |
| Matériau du câble                      | PVC                                 |
| Couple de serrage (max.)               | 40 Nm                               |
| Principe de fonctionnement             | Inductif                            |
| Évaluation                             | Numérique                           |
| Conception                             | Filetage                            |
| Gamme de produits                      | INU Toutes tensions                 |
| Sortie de commutation                  | 200 mA (Contact à fermeture), AC/DC |
| Chute de tension (max.)                | 6 V                                 |
| Distance de commutation (SN)           | 15 mm                               |
| Plaque de mesure standardisée          | 45 x 45 x 1 mm                      |
| Hystérésis de commutation (max.)       | 10 %                                |
| Fréquence de commutation               | 25 Hz AC / 500 Hz DC                |
| Température ambiante de fonctionnement | -25 ... +70 °C                      |



**201761**

**UCC 30 M 15 SL**

**Détecteur de proximité inductif**

**Caractéristiques techniques (typ)**

**+20°C, 24 V DC**

Indice de protection

IP 67

Raccordement

Câble, 2,0 m, 2 pôles, Codage A

**Plus d'informations/d'accessoires**

<https://www.di-soric.com/201761>