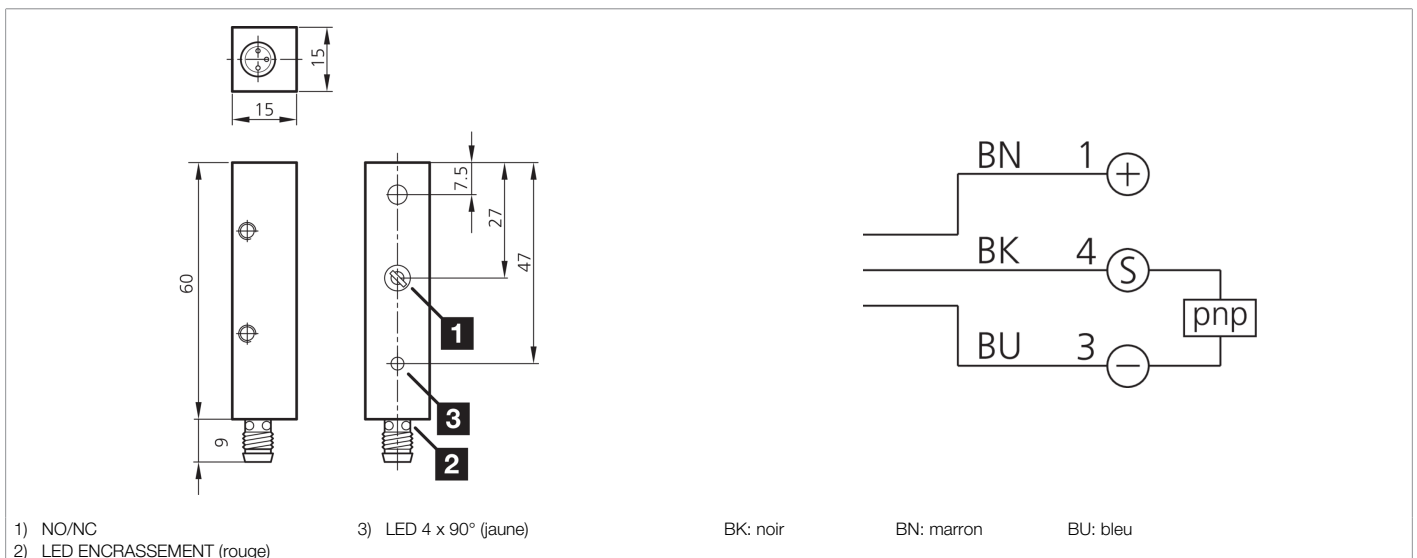




201430
OLE Q15 V 50000 P3K-TSSL
Détecteur par barrage laser, récepteur

- Construction compacte
- Résolution, précision et fréquence de commutation élevées
- Boîtier métallique robuste



Fonction									

Caractéristiques techniques (typ)	+20°C, 24 V DC
Tension de service	15 ... 28 V DC
Courant de marche à vide (max.)	24 mA
Dimensions du boîtier	15 x 15 x 60 mm
Longueur du boîtier	15 mm
hauteur du boîtier	15 mm
Largeur du boîtier	60 mm
Matériau du boîtier	Laiton (CuZn, Nickelé)
Matériau	Verre (Fenêtre)
Classe de protection	III, utilisation en très basse tension de sécurité
Composants	Détecteur par barrage laser, récepteur
Principe de fonctionnement	Détecteur par barrage
Évaluation	Numérique
Conception	Parallélépipède
Comprenant	Récepteur
Sortie de commutation	pnp, 200 mA, NO/NC, Commutable
Protection contre les lumières extérieures	10 kLx
Portée	0 ... 50000 mm
Résolution	Ø 1,0 mm
Réglage de la sensibilité	Aucun élément de réglage



201430

OLE Q15 V 50000 P3K-TSSL

Détecteur par barrage laser, récepteur

Caractéristiques techniques (typ)	+20°C, 24 V DC
Fréquence de commutation	1200 Hz
Température ambiante de fonctionnement	+5 ... +45 °C
Indice de protection	IP 67
Raccordement	Connecteur, M8, 3 pôles
Câble de raccordement	TK ...
Plus d'informations/d'accessoires	https://www.di-soric.com/201430