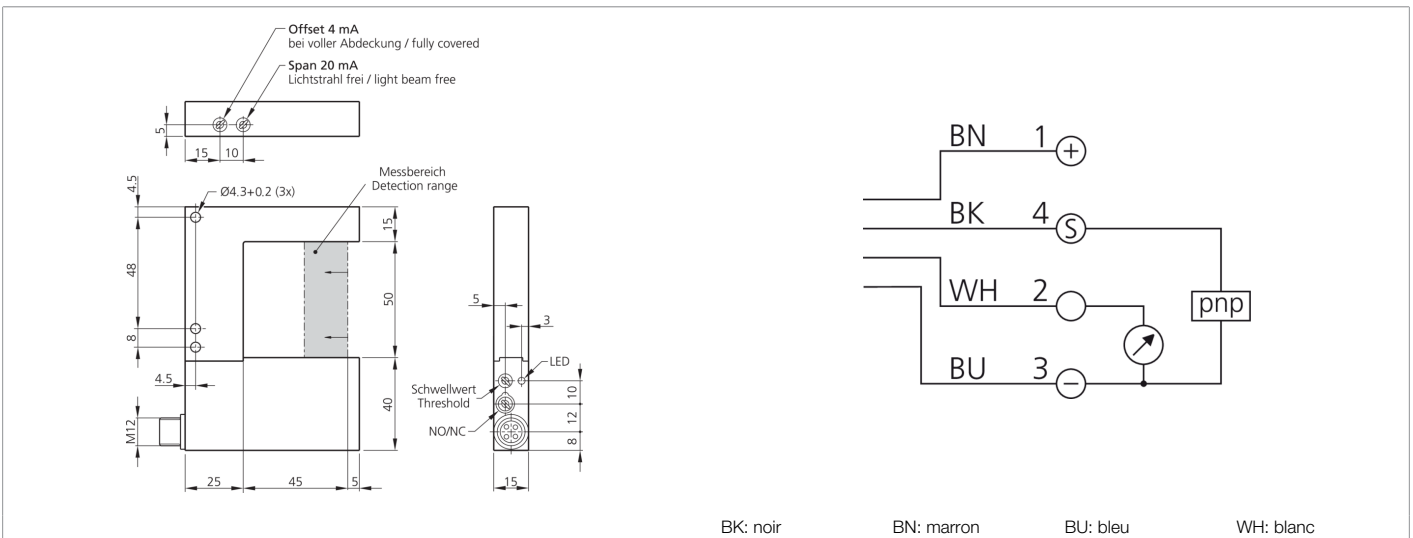




201278
OGU 050/20 IP3K-IBS
Fourche optique, analogique

- Sortie analogique
- Lumière IR
- Boîtier métallique
- LED intégrée dans le boîtier



Fonction



Caractéristiques techniques (typ)

+20°C, 24 V DC

Tension de service	15 ... 35 V DC (Supply Class 2)
Courant de marche à vide (max.)	80 mA
Protection diélectrique	500 V
Longueur de côté intérieur	50 mm
Dimensions du boîtier	105 x 75 x 15 mm
Longueur du boîtier	75 mm
hauteur du boîtier	105 mm
Largeur du boîtier	15 mm
Matériau du boîtier	Aluminium (Noir, Anodisé)
Classe de protection	III, utilisation en très basse tension de sécurité
Principe de fonctionnement	Optique
Évaluation	Analogique
Conception	Fourche
Remarque	Pour un fonctionnement sans faille, nous recommandons l'utilisation de câbles de raccordement blindés avec blindage PE.
Sortie de commutation	pnp, 200 mA, NO/NC, Commutable
Chute de tension (max.)	2,8 V
Sortie analogique	4 ... 20 mA
Source de lumière	LED
Couleur	Infrarouge



201278
OGU 050/20 IP3K-IBS
Fourche optique, analogique

Caractéristiques techniques (typ)	+20°C, 24 V DC
Modulation	Modulée
Protection contre les lumières extérieures	10 kLx
Largeur de fourche	50 mm
Plage de mesure	20 mm
Résolution	Ø 0,5 mm
Hystérésis de commutation (max.)	10 %
Reproductibilité	0,05 mm
Erreur de linéarité	5 %
Réglage de la sensibilité	Potentiomètre
Fréquence de commutation	2000 Hz (abhängig vom eingestellten Schwellwert)
Température ambiante de fonctionnement	+5 ... +50 °C
Indice de protection	IP 67
Raccordement	Connecteur, M12, 4 pôles
Câble de raccordement	VK ...
Plus d'informations/d'accessoires	https://www.di-soric.com/201278