

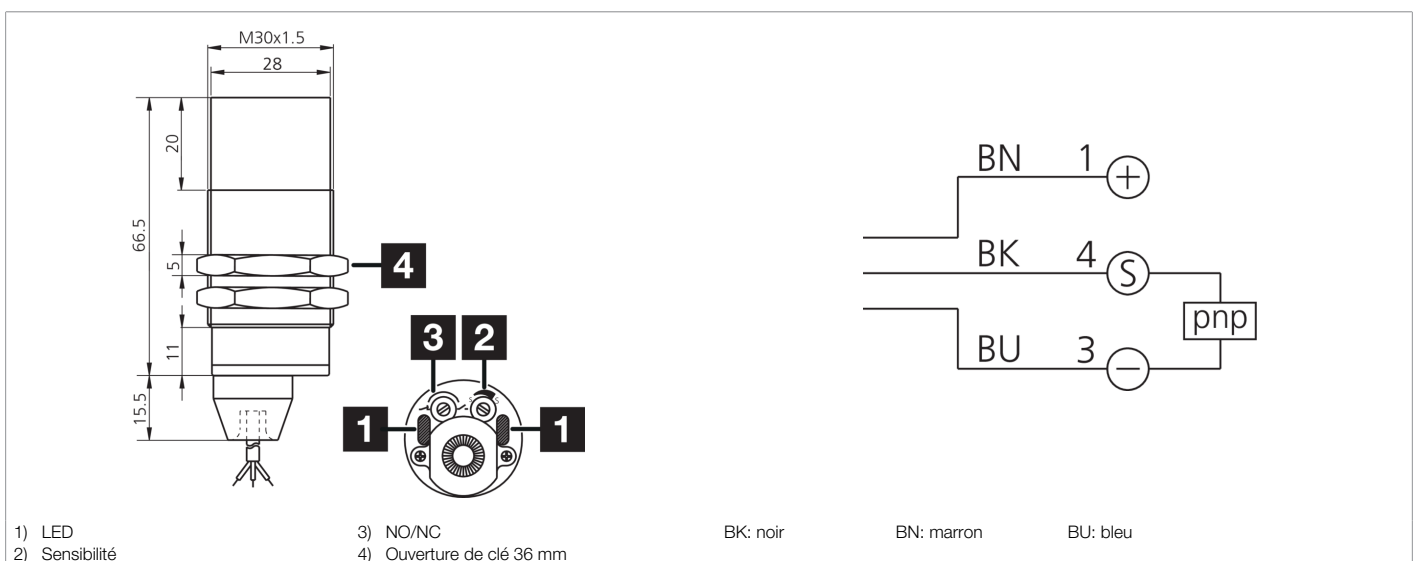


200848

KDC 30 K 30 PSOLK

Détecteur de proximité capacitif

- Détection de matériaux électriquement conducteurs et non conducteurs
- Détection de liquides, poudres et solides
- Détection possible au travers de conteneurs ou d'emballages
- Sensibilité réglable
- Câble hautement flexible
- Amplificateur intégré
- Protection contre les courts-circuits
- Suppression des impulsions d'enclenchement
- LED



Fonction									

Caractéristiques techniques (typ)	+20°C, 24 V DC
Tension de service	10 ... 35 V DC
Courant de marche à vide (max.)	10 mA
Protection diélectrique	500 V
Type de montage	Non affleurant
Filetage	M30 x 1,5
Longueur du boîtier	82 mm
Matériau du boîtier	Plastique
Matériau du câble	PVC
Classe de protection	III, utilisation en très basse tension de sécurité
Principe de fonctionnement	Capacitif
Évaluation	Numérique
Conception	Filetage
Contenu de la livraison	2 x écrous M30
Sortie de commutation	pnp, 300 mA, NO/NC, Commutable
Chute de tension (max.)	1,8 V
Distance de commutation (SN)	30 mm
Plaque de mesure standardisée	90 x 90 x 1 mm
Hystérésis de commutation (max.)	15 %
Réglage de la sensibilité	Potentiomètre



200848

KDC 30 K 30 PSOLK

Détecteur de proximité capacitif

Caractéristiques techniques (typ)	+20°C, 24 V DC
Fréquence de commutation	100 Hz
Température ambiante de fonctionnement	-30 ... +70 °C
Indice de protection	IP 68 (Face avant) / IP 64 (Face arrière)
Raccordement	Câble, 2,0 m
Plus d'informations/d'accessoires	https://www.di-soric.com/200848