

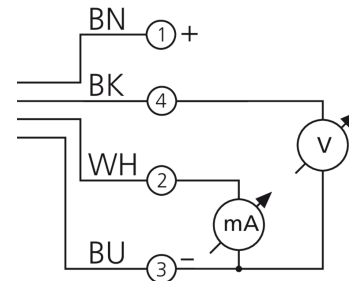
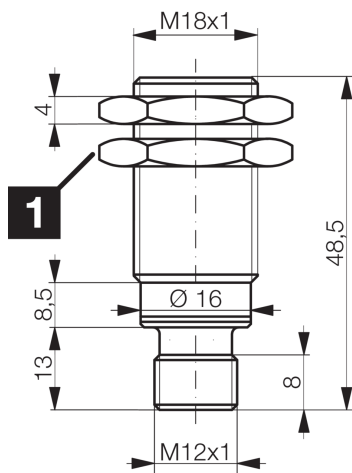


200484

DCCK 18 M 10/10 AIK-IBS

Détecteur de proximité inductif

- Sortie de tension analogique
- Sortie de courant analogique
- Connecteur métallique
- Amplificateur intégré
- Protection contre les courts-circuits



1) Ouverture de clé 24 mm

BK: noir

BN: marron

BU: bleu

WH: blanc

### Fonction



### Caractéristiques techniques (typ)

**+20°C, 24 V DC**

Tension de service	15 ... 30 V DC
Consommation de courant	12 mA
Protection diélectrique	Selon CEI 60947-5-2 (7.2.3.1)
Type de montage	Quasi affleurant
Filetage	M18 x 1
Longueur du boîtier	48,5 mm
Matériau du boîtier	Laiton (CuZn, Nickelé)
Couple de serrage (max.)	25 Nm
Classe de protection	III, utilisation en très basse tension de sécurité
Principe de fonctionnement	Inductif
Évaluation	Analogique
Conception	Filetage
Particularités	Distance de commutation extrêmement élevée
Gamme de produits	INA Analogique
Sortie analogique	0 ... 10 V, 4 ... 20 mA
Distance de commutation (SN)	0 ... 10 mm
Plaque de mesure standardisée	30 x 30 x 1 mm
Fréquence de commutation	500 Hz
Température ambiante de fonctionnement	-25 ... +70 °C
Indice de protection	IP 67

 **200484****DCCK 18 M 10/10 AIK-IBS****Détecteur de proximité inductif****Caractéristiques techniques (typ)****+20°C, 24 V DC**

Raccordement

Connecteur, M12, 4 pôles, Codage A

Câble de raccordement

VK ...

**Plus d'informations/d'accessoires**<https://www.di-soric.com/200484>