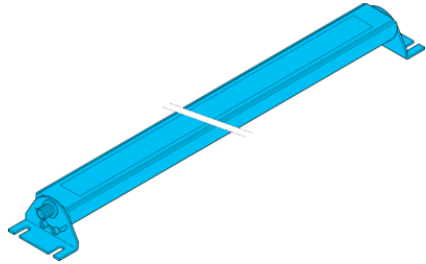
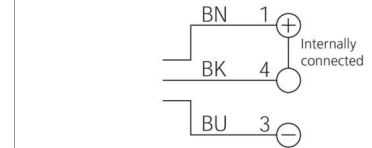
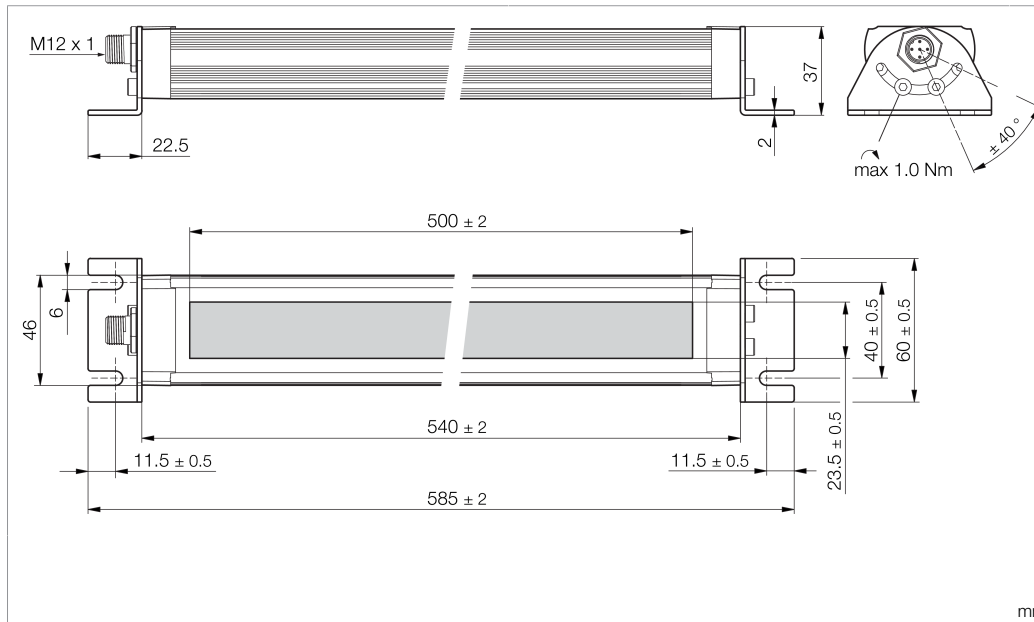


# MB-R-540-B5

Maschinenbeleuchtung, halbrund  
Machine lighting, semicircle  
Éclairage pour machines, semi-circulaire



di-soric GmbH & Co. KG  
Steinbeisstraße 6  
DE-73660 Urbach  
Germany  
Tel: +49 (0) 7181/9879-0  
info@di-soric.com · www.di-soric.com



BK : schwarz / black / noir  
BN : braun / brown / marron BU : blau / blue / bleu

Technische Daten	Technical data	Caractéristiques techniques	+20°C, 24 V DC
Betriebsspannung	Service voltage	Tension de service	24 V DC (± 10%)
Eigenstromaufnahme	Internal power consumption	Consommation de courant	650 mA (24 V DC)
Leistung	Power	Puissance	15,6 W / 24 V / 15,6 W / 24 V / 15,6 W / 24 V
Umgebungstemperatur Betrieb	Ambient temperature during operation	Température ambiante de fonctionnement	-20 ... +50 °C
Schutzart	Protection type	Indice de protection	IP 67
Risikogruppe (DIN EN 62471)	Risk group (DIN EN 62471)	Groupe de risque (DIN EN 62471)	Freie Gruppe / Free group / Groupe libre
Schutzklasse	Protection class	Classe de protection	III, Betrieb an Schutzkleinspannung / III, operation on protective low voltage / III, utilisation en très basse tension de sécurité

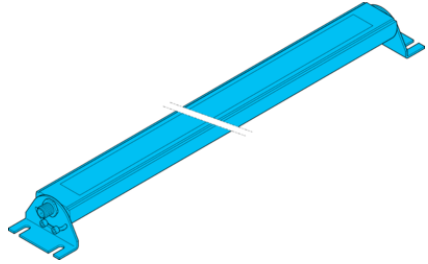
Stand 16.07.24, Änderungen vorbehalten  
As of 07/16/24, subject to change  
État 16.07.24, sous réserve de modifications

Enclosure Type 1 Supply Class 2  
The device shall be used with a Listed (CYJV/7) cable/connector assembly rated minimum 30 Vdc, in the final installation.

Sicherheitshinweise	Safety instructions	Consignes de sécurité
<b>Warnung</b> Heiße Oberfläche <b>Nicht berühren</b>	<b>Warning</b> Hot surface <b>Do not touch</b>	<b>Avertissement</b> Surface chaude <b>Ne pas toucher</b>
<b>Allg. Sicherheitshinweis, heiße Oberfläche</b> WARNUNG! Kein Sicherheitsbauteil gemäß 2006/42/EG und EN 61496-1 /-2! Darf nicht zum Personenschutz eingesetzt werden! Nichtbeachtung kann zu Tod oder schwersten Verletzungen führen! Nur bestimmungsgemäß verwenden!	<b>General safety notice, hot surface</b> WARNING! Not a safety component pursuant to 2006/42/EG and EN 61496-1/-2! May not be used for personal protection! Non-compliance can lead to death or serious injuries! Only use as directed!	<b>Consigne de sécurité générale, surface chaude</b> AVERTISSEMENT ! Ce produit n'est pas un composant de sécurité au sens des réglementations 2006/42/CE et NF EN 61496-1/-2 ! Ne pas l'utiliser pour la protection des personnes ! Le non-respect de cette consigne peut entraîner la mort ou des blessures graves ! N'utiliser le produit que selon son utilisation conforme !

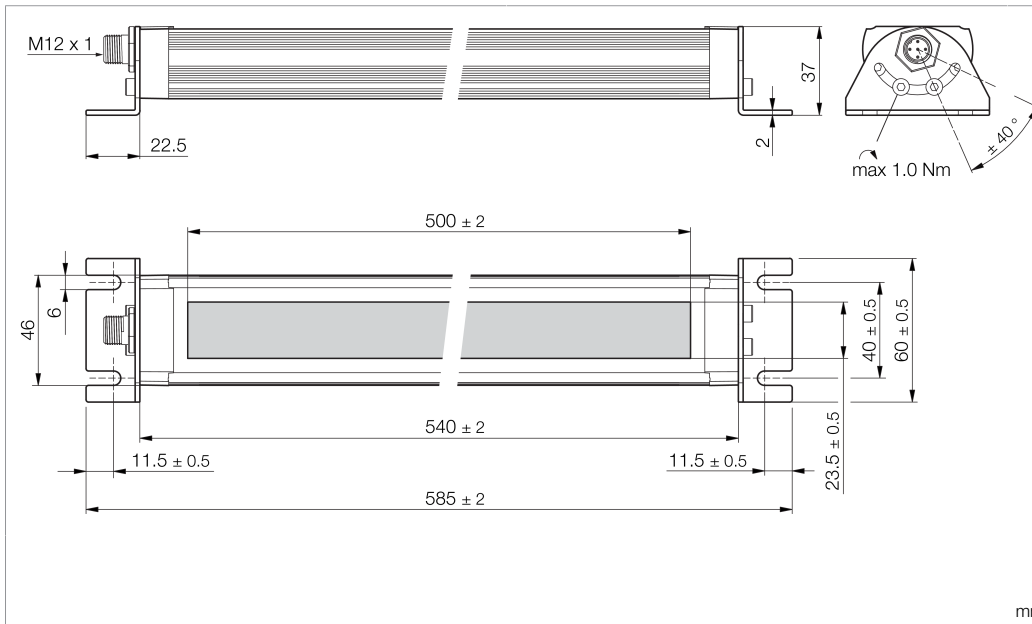
**MB-R-540-B5**

机器照明, 半圆形

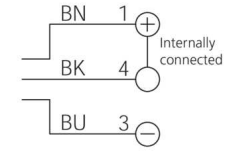


di-soric GmbH & Co. KG  
 Steinbeisstraße 6  
 DE-73660 Urbach  
 Germany  
 Tel: +49 (0) 7181/9879-0  
 info@di-soric.com · www.di-soric.com

213805



BK : 黑色  
 BN : 棕色  
 BU : 蓝色



**技术数据**

工作电压

内部功耗

功率

工作环境温度

防护等级

风险组 (DIN EN 62471)

防护等级

**+20°C, 24 V DC**

24 V DC (± 10%)

650 mA (24 V DC)

15.6 W / 24 V

-20 ... +50 °C

IP 67

无危险类

III, 在安全特低电压下工作

版本 24.07.16, 保留变更权



Enclosure Type 1 Supply Class 2  
 The device shall be used with a  
 Listed (CYJV/7) cable/connector  
 assembly rated minimum 30 Vdc,  
 in the final installation.



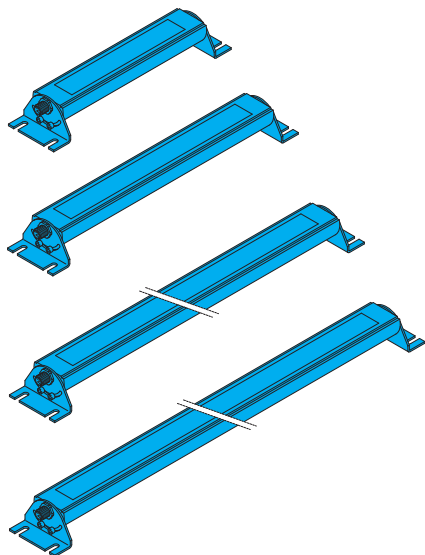
**安全提示**



**警告**  
 表面高温  
 请勿触摸



**一般安全提示**  
 警告！没有符合 2006/42/EU 和 EN 61496-1/-2 标准的  
 的安全结构件！不得用于人身安全保护！不遵守规定  
 会导致死亡或重伤危险！仅按规定使用！



## Maschinenbeleuchtung

### Wärmekonvektion gewährleisten!

Die Erwärmung der Beleuchtung hat einen direkten Einfluss auf die Alterung/Lebensdauer der Beleuchtungs-LEDs! Je höher die Temperatur, desto stärker die Alterung.

- Beleuchtung nicht abdecken
- Beleuchtung bei längerer Nichtnutzung abschalten

### Betriebswärme folgendermaßen abführen:

- Montage an eine kühlende Fläche (Maschinenkörper)
- Montage an einen externen Kühlkörper

### Regelmäßige Reinigung!

Starke Verschmutzung verhindert den Lichtaustritt und erhöht die Wärmeentwicklung.

### Hinweis

Eine grafische Darstellung in Form eines Leuchtdichtediagramms und eines Lichtstärkeverteilungsdiagrammes finden Sie, passend zu jeder Artikelvariante, online unter [www.di-soric.com](http://www.di-soric.com).

## Machine lighting

### Ensure heat convection!

The heating of the light has a direct impact on the ageing/lifetime of the light LEDs! The higher the temperature, the faster the ageing process.

- Do not cover the light
- Switch off light when it is not being used for longer periods of time

### Dissipate operating heat as follows:

- Install on a cool surface (machine structure)
- Install on an external cooling element

### Clean on a regular basis!

Heavy contamination prevents light emission and increases heat development.

### Note

A graphical representation in form of a luminance diagram in form of a luminance diagram and a luminous intensity distribution diagram can be found, suitable for each article variant, online at [www.di-soric.com](http://www.di-soric.com).

## Éclairage pour machine

### Protéger de l'émission de chaleur!

La chaleur émise par la lumière a un effet direct sur le vieillissement/la durée de vie des LED! Plus la température s'élève, plus rapide est le processus de vieillissement

- Ne pas couvrir la lumière
- Éteindre l'éclairage lorsqu'il n'est pas utilisé pendant de longues périodes

### Dissiper la chaleur d'émission comme suit:

- Installer sur une surface froide (structure de la machine)
- Installer sur un élément refroidissant externe

### Nettoyer régulièrement

L'encrassement entrave la bonne émission de l'éclairage et accroît l'émission de chaleur

### Remarque

Vous trouverez une représentation graphique sous la forme d'un diagramme de luminance et d'un diagramme de répartition de l'intensité lumineuse, pour chaque variante d'article, en ligne sur [www.di-soric.com](http://www.di-soric.com).