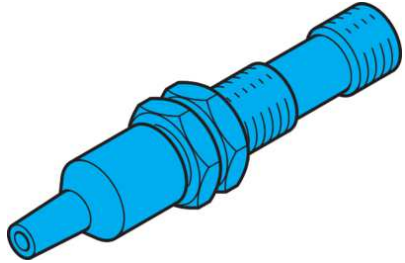


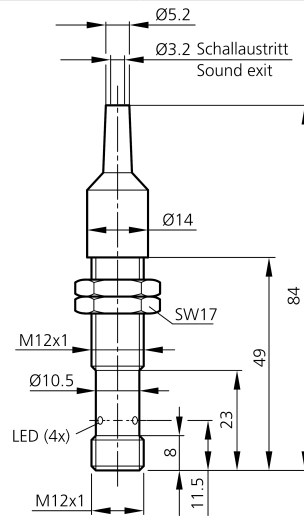
# US 12 M 150 FB G3-B4

Ultraschallsensor  
 Ultrasonic sensor  
 Détecteur à ultrasons

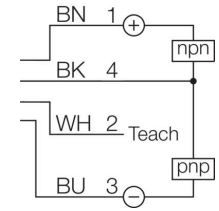


di-soric GmbH & Co. KG  
 Steinbeisstraße 6  
 DE-73660 Urbach  
 Germany  
 Tel: +49 (0) 7181/9879-0  
 info@di-soric.com · www.di-soric.com

212879



mm



BK : schwarz / black / noir      BU : blau / blue / bleu  
 BN : braun / brown / marron      WH : weiß / white / blanc

Technische Daten	Technical data	Caractéristiques techniques	+20°C, 24 V DC
Betriebsspannung	Service voltage	Tension de service	18 ... 30 V DC
Schaltausgang	Switching output	Sortie de commutation	Gegentakt, 150 mA, NO/NC / Push-pull, 150 mA, NO/NC / Push-pull, 150 mA, NO/NC
Umgebungstemperatur Betrieb	Ambient temperature during operation	Température ambiante de fonctionnement	-25 ... +70 °C
Schutzart	Protection type	Indice de protection	IP 67

Stand 12.11.24, Änderungen vorbehalten  
 As of 11/12/24, subject to change  
 État 12.11.24, sous réserve de modifications

**Funktion / Function / Fonction**

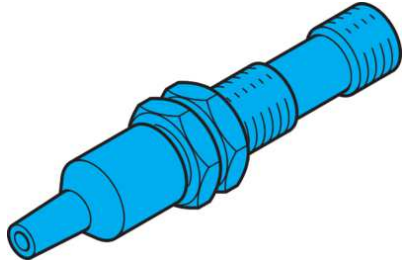
Supply Class 2 Enclosure Type 1

IND. CONT. EQ. 29W7

Sicherheitshinweise	Safety instructions	Consignes de sécurité
<p><b>Allgemeiner Sicherheitshinweis</b>                  WARNUNG! Kein Sicherheitsbauteil gemäß 2006/42/EG und EN 61496-1 /-2! Darf nicht zum Personenschutz eingesetzt werden! Nichtbeachtung kann zu Tod oder schwersten Verletzungen führen! Nur bestimmungsgemäß verwenden!</p>	<p><b>General safety notice</b>                  WARNING! Not a safety component pursuant to 2006/42/EG and EN 61496-1/-2! May not be used for personal protection! Non-compliance can lead to death or serious injuries! Only use as directed!</p>	<p><b>Consigne de sécurité générale</b>                  AVERTISSEMENT ! Ce produit n'est pas un composant de sécurité au sens des réglementations 2006/42/CE et NF EN 61496-1/-2 ! Ne pas l'utiliser pour la protection des personnes ! Le non-respect de cette consigne peut entraîner la mort ou des blessures graves ! N'utiliser le produit que selon son utilisation conforme !</p>

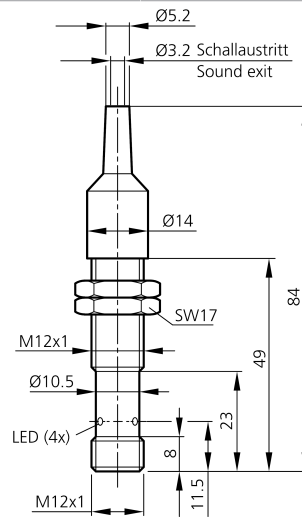
## US 12 M 150 FB G3-B4

超声波传感器

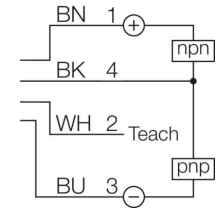


di-soric GmbH & Co. KG  
 Steinbeisstraße 6  
 DE-73660 Urbach  
 Germany  
 Tel: +49 (0) 7181/9879-0  
 info@di-soric.com · www.di-soric.com

212879



mm



BK : 黑色  
 BN : 棕色

BU : 蓝色  
 WH : 白色

### 技术数据

工作电压

开关输出端

工作环境温度

防护等级

**+20°C, 24 V DC**

18 ... 30 V DC

推挽式, 150 mA, NO/NC

-25 ... +70 °C

IP 67

版本 24.11.12, 保留变更权

### 功能



Supply Class 2 Enclosure Type 1



IND. CONT. EQ.  
29W7



### 安全提示



#### 一般安全提示

警告！没有符合 2006/42/EU 和 EN 61496-1 /-2 标准的安全结构件！不得用于人身安全保护！不遵守规定会导致死亡或重伤危险！仅按规定使用！

### Allgemeine Hinweise!

#### Mechanische Belastungen:

Der Sensor ist gegen mechanische Belastungen z.B. Stöße und Schläge zu schützen.

#### Montage:

Der Sensor darf in beliebiger Einbaulage montiert werden. Hierbei ist eine erschütterungsfreie und schwingungsdämpfende Montage zu beachten.

#### Temperaturbereich:

Der Betrieb außerhalb des angegebenen Temperaturbereichs ist nicht zulässig.

Die Wandleroberfläche sowie der Bereich der Detektionskeule ist zwingend frei zu halten. Es ist darauf zu achten, dass keinerlei störende Objekte zwischen dem Sensor und dem Zielobjekt innerhalb der Keule sind.

Sonst erfasst der Sensor das Störobjekt anstelle des gewünschten Zielobjektes.

#### Objekt-Einstrahlwinkel im Tastbetrieb:

Im Tastbetrieb reflektiert das Objekt einen Teil des Ultraschalls, dieser Rückschall wird vom Sensor ausgewertet. Objekte mit glatter Oberfläche werden bis zu einem Neigungswinkel von ca. 10° zuverlässig abgetastet. Der maximal zulässige Neigungswinkel vergrößert sich bei Objekten mit rauer oder stark strukturierter (gekörnter) Oberfläche.

#### Schalkeulen:

- — Platte 20x20mm
- Rundstab Ø 10 mm

#### Reinigung:

Die Reinigung erfolgt vorzugsweise mit einem weichem Lappen, angefeuchtet mit Isopropylalkohol oder Seifenwasser.

### General notes!

#### Mechanical loads:

The sensor has to be protected against mechanical loads for example shocks and impacts.

#### Mounting:

The sensor can be mounted in any position, however a vibration-free or vibration-dampening assembly must be observed.

#### Temperature range:

Operation outside the specified temperature range is not allowed.

The transducer surface as well as the field of the detection beam must be kept free mandatorily. You need to pay attention on having no disturbing objects between the sensor and the target object within the detection beam.

Otherwise the sensor will detect the disturbing object instead of the target object required.

#### Transmission angle of the object in diffuse mode:

The object reflects a part of the ultrasonic in the diffuse mode – this reflected sound will be evaluated by the sensor. Objects with a smooth surface are reliably detected up to a tilting angle of approx. 10°. The max. allowed tilting angle increases on objects with a rough or heavy structured (granular) surface.

#### Detection beams:

- — Plate 20x20mm
- Round bar Ø 10 mm

#### Cleaning:

For cleaning, a soft cloth moistened with isopropanol or soapy water is recommended.

### Informations générales!

#### Charges mécaniques:

Le détecteur doit être protégé contre les chocs et vibrations.

#### Montage :

Le détecteur peut-être monté dans n'importe quelle position, toutefois, le montage devra être sans vibrations, ou comporter des silent-blocs

#### Plage de température :

Le fonctionnement en dehors de la plage de température n'est pas permis..

La surface du transducteur et le champ de détection doivent rester libres. Aucun obstacle ne doit se trouver dans le lobe de détection entre le détecteur et l'objet.

Le détecteur pourrait détecter l'obstacle au lieu de l'objet à détecter.

#### Angle de détection en Mode Réflexion directe :

L'objet réfléchit une partie des ultrasons en mode réflexion directe, cette onde réfléchie sera évaluée par le détecteur. Les objets avec une surface lisse seront détectés de manière fiable avec un angle d'environ 10°.

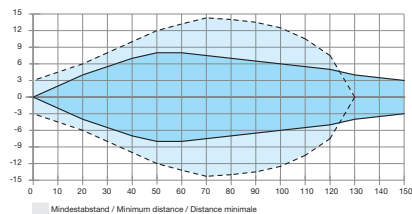
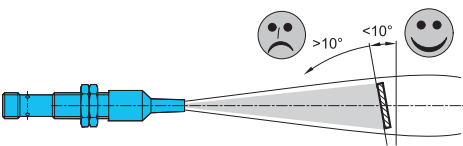
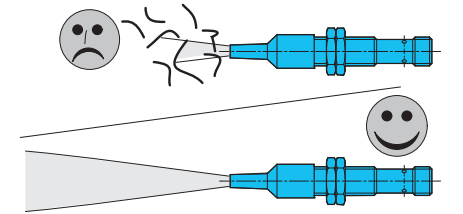
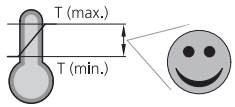
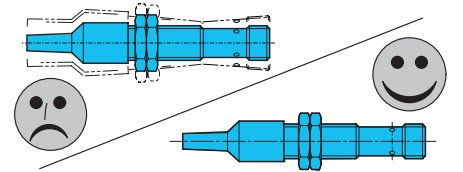
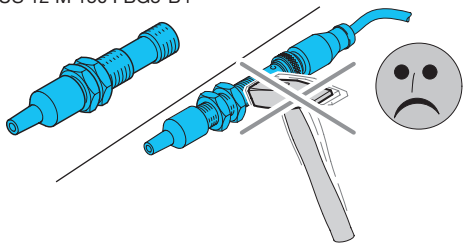
L'angle de détection maximal augmente avec les objets qui ont une surface rugueuse ou granuleuse.

#### Lobes de détection:

- — Plaque 20x20mm
- Barre ronde Ø 10 mm

#### Nettoyage:

Pour le nettoyage, il est conseillé d'utiliser un chiffon doux légèrement humecté avec de l'alcool isopropylique ou de l'eau savonneuse.



	Inbetriebnahme	Commissioning	Mise en oeuvre
<p><b>Ext.-TEACH (PIN 2)</b></p>	<p><b>Fenstergröße einlernen:</b> Die Fenstergröße wird mittels zweier Schaltgrenzen definiert und befindet sich innerhalb der angegebenen Reichweite von 0... 150 mm. Beide Schaltgrenzen werden nach Diagramm eingelesen. Langsames Blinken der LED (1 Hz) signalisiert den Teachvorgang.</p>	<p><b>Teach window size:</b> The window size is defined by two switching limits and is within the specified range of 0... 150 mm. Both switching limits are taught according to the diagram. Slowly flashing of the LED (1 Hz) indicates the teach process.</p>	<p><b>Apprentissage de la zone de détection:</b> La zone de détection est définie par 2 points de commutation compris entre 0 et 150 mm.  Les 2 points sont définis selon le diagramme présenté. Le clignotement lent des LED (1 Hz) indique la procédure d'apprentissage.</p>
<p><b>Ext.-TEACH (PIN 2)</b></p>	<p><b>2-Punkt Teach:</b> Beide Zustände (Hintergrund und Objekt) werden nacheinander eingeteacht. Langsames Blinken der LED (1 Hz) signalisiert den Teachvorgang.</p> <p><b>Auswertung:</b> Der Schaltpunkt wird zwischen dem Objekt und dem Hintergrund gelegt.</p>	<p><b>2-Step teach:</b> Both conditions (background and object) can be taught successively. Slowly flashing of the LED (1 Hz) indicates the teach process.</p> <p><b>Evaluation:</b> The switching point is placed between the object and the background.</p>	<p><b>Apprentissage de 2 points :</b> L'arrière-plan et l'objet à détecter peuvent être appris successivement. Le clignotement lent des LED (1 Hz) indique la procédure d'apprentissage.</p> <p><b>Évaluation:</b> Le point de commutation se situe entre l'objet à détecter et l'arrière-plan.</p>
<p><b>Ext.-TEACH (PIN 2)</b></p>	<p><b>Autoteach-Vorgang ausführen:</b> Öffnet ein Teachfenster für 4... 8 Sek. und lernt automatisch vorbeifahrende Objekte ein. Schnelles Blinken der LED (2 Hz) signalisiert den Teachvorgang.</p> <p><b>Auswertung:</b> Der Schaltpunkt wird zwischen dem Objekt und dem Hintergrund gelegt.</p>	<p><b>Autoteach:</b> Opens a teach window for 4... 8 sec. and automatically teaches passing objects. Rapidly flashing of the LED (2 Hz) indicates the teach process.</p> <p><b>Evaluation:</b> The switching point is placed between the object and the background.</p>	<p><b>Auto-apprentissage:</b> Ouverture d'une fenêtre d'apprentissage de 4 à 8 sec. et détection automatique des objets passants. Le clignotement rapide des LED (2 Hz) indique la procédure d'apprentissage.</p> <p><b>Évaluation:</b> Le point de commutation se situe entre l'objet à détecter et l'arrière-plan.</p>
<p><b>Ext.-TEACH (PIN 2)</b></p>	<p><b>Schaltfunktion NO/NC wählen:</b> Ext.-Teach PIN 2 (WH) &gt;6 Sek. auf +UB (PIN 1, BN) bewirkt eine Invertierung der Schaltausgangsfunktion (Signalumkehrung bei Objekt innerhalb / außerhalb des Fensters).</p>	<p><b>Switching NO/NC:</b> Ext.-teach PIN 2 (WH) &gt;6 sec. on +UB (PIN 1, BN) causes a inversion of the switching output function (signal inversion on objects within / outside the window).</p>	<p><b>Fonctionnement NO/NC:</b> Connecter la PIN 2 (WH) pendant &gt;6 sec. sur +UB (PIN 1, BN) pour inverser le fonctionnement NO/NC (inversion du signal dans/hors de la zone de détection).</p>
<p><b>LED-Output</b></p> <p><b>Output (PIN 4)</b></p>	<p><b>LED-Anzeige:</b> Status LED blinkt:</p> <p>2x Vorgang erfolgreich abgeschlossen!  Beide Schaltpunkte liegen innerhalb des einstellbaren Bereichs.</p> <p>4x Vorgang abgebrochen! - Ein oder zwei Schaltpunkte liegen außerhalb des einstellbaren Bereichs <sup>1)</sup> - Timeout überschritten</p>	<p><b>LED display:</b> Status LED is flashing:</p> <p>2x Procedure has been concluded successfully.  Both switching points are within the adjustable range.</p> <p>4x Operation aborted! - One or two switching points are outside the adjustable range <sup>1)</sup> - Timeout exceeded</p>	<p><b>Indications LED:</b> La LED d'état clignote:</p> <p>2x la procédure a réussi  Les 2 points de détection se trouvent dans la plage de fonctionnement.</p> <p>4x La procédure a échoué! - 1 ou 2 points de détection se trouve hors de la plage de fonctionnement <sup>1)</sup> - Temps dépassé</p>
	<p><b>Hinweis:</b> <sup>1)</sup> Es wird der maximale Einschaltpunkt (NO) abgespeichert.</p>	<p><b>Note:</b> <sup>1)</sup> The max. activation point (NO) is saved.</p>	<p><b>Note:</b> <sup>1)</sup> Le point de détection éloigné (NO) sauvegardé.</p>