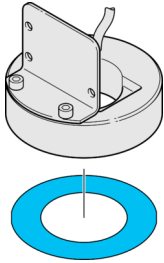


BEK-R33-POL

Polarisator
Polarizer
Polariseur

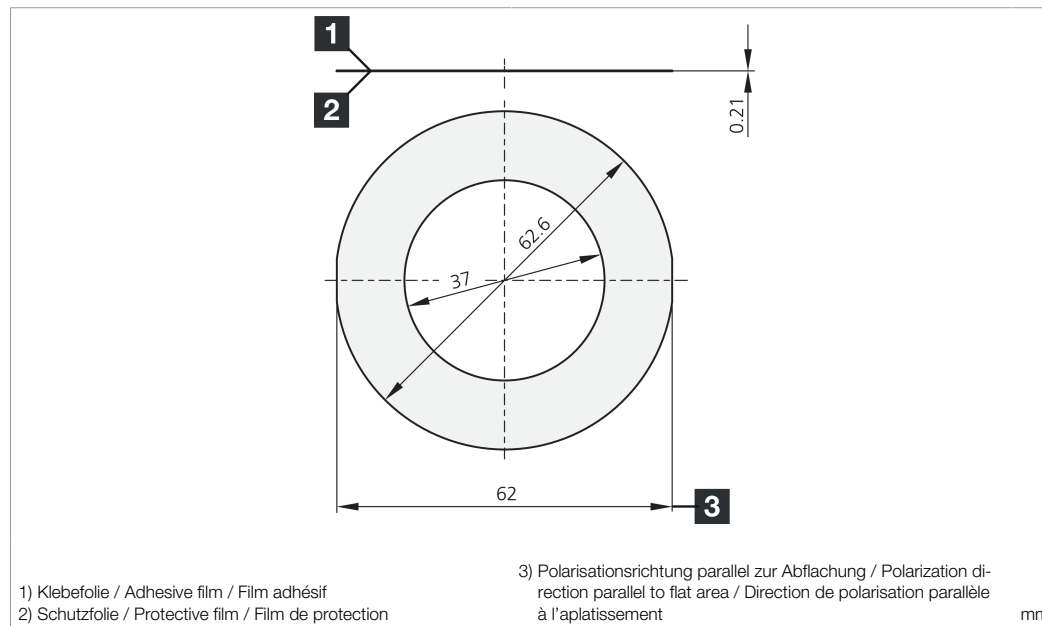


di-soric GmbH & Co. KG
Steinbeisstraße 6
DE-73660 Urbach
Germany
Tel: +49 (0) 7181/9879-0
info@di-soric.com · www.di-soric.com

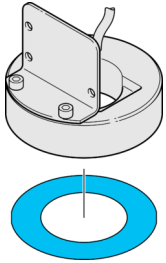
210520



Stand 22.11.24, Änderungen vorbehalten
As of 11/22/24, subject to change
État 22.11.24, sous réserve de modifications



Technische Daten	Technical data	Caractéristiques techniques	+20°C, 24 V DC
Geeignet für	To be used for	Convient pour	Ringbeleuchtung BEK-R33 ... / Ringlight BEK-R33 ... / Anneau lumineux BEK-R33 ...
Abmessungen	Dimensions	Dimensions	D 62.6 mm / d 37 mm

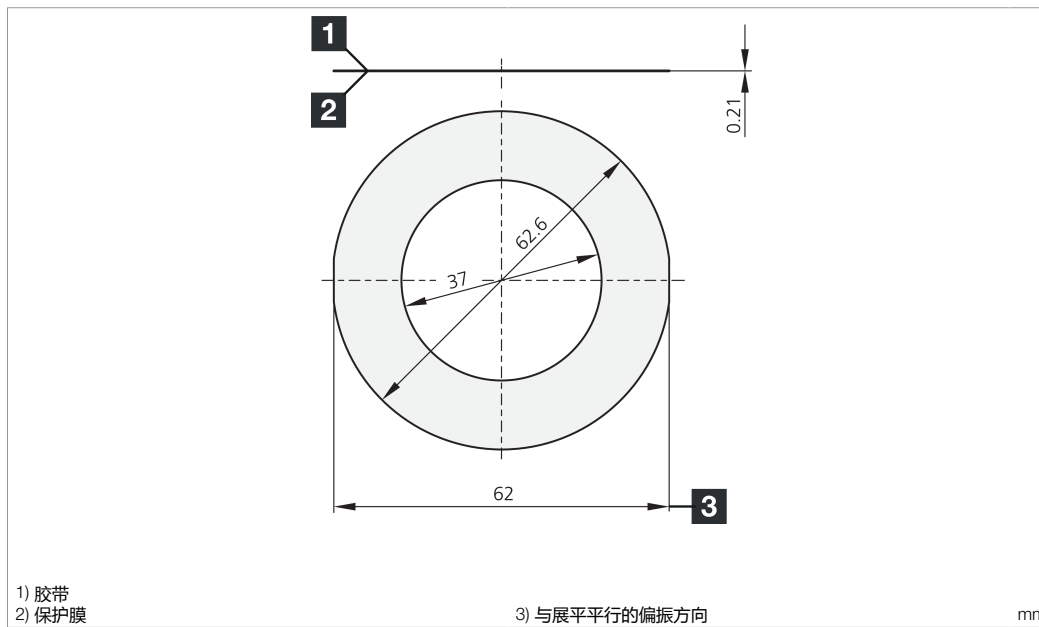


di-soric GmbH & Co. KG
Steinbeisstraße 6
DE-73660 Urbach
Germany
Tel: +49 (0) 7181/9879-0
info@di-soric.com · www.di-soric.com

210520



版本 24.11.22, 保留变更权



1) 胶带
2) 保护膜

3) 与展平平行的偏振方向

mm

技术数据

适合用于

尺寸

+20°C, 24 V DC

环形光源 BEK-R33 ...

D 62.6 mm / d 37 mm