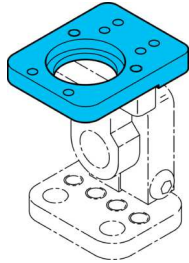


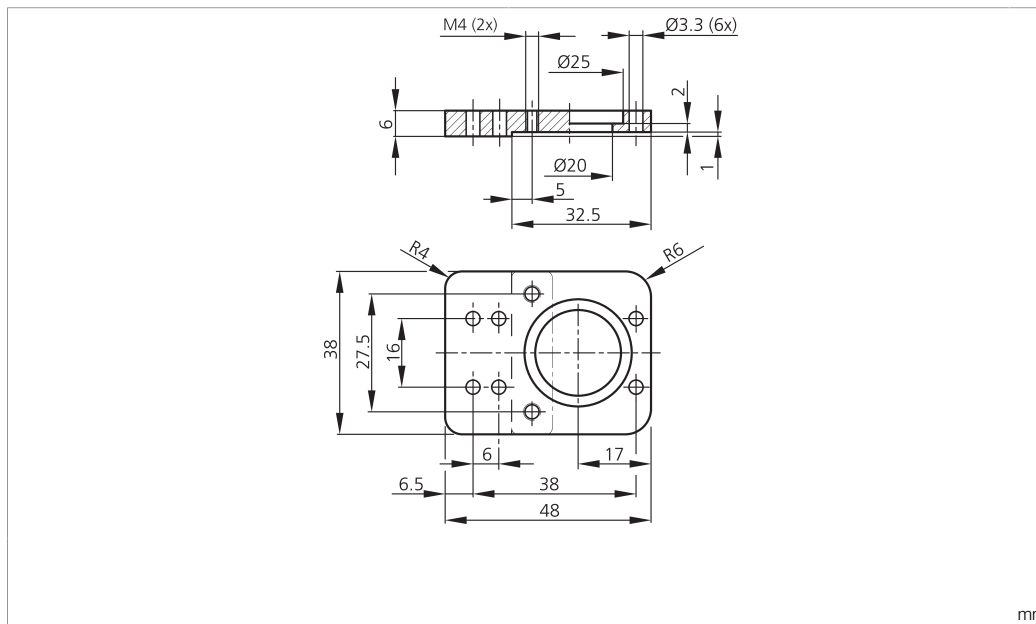
## SH-G-CS

Montageplatte für CS 50  
 Mounting plate for CS 50  
 Plaque de montage pour CS 50



di-soric GmbH & Co. KG  
 Steinbeisstraße 6  
 DE-73660 Urbach  
 Germany  
 Tel: +49 (0) 7181/9879-0  
 info@di-soric.com · www.di-soric.com

210178



mm

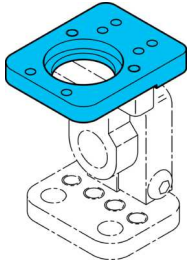
Technische Daten	Technical data	Caractéristiques techniques	+20°C
Produktserie	Product series	Gamme de produits	Z-UBT-KL-PH Produkthalterung / Z-UBT-KL-PH Product bracket / Support de produit Z-UBT-KL-PH
Betrieb mit	Operation with	Fonctionnement avec	Klemmzylinder HS-KL-12-20-V / Clamping cylinder HS-KL-12-20-V / Cylindre de serrage HS-KL-12-20-V
Geeignet für	To be used for	Convient pour	Vision Sensoren - CS 50 / CS 50 Vision Sensors / Capteurs de vision - CS 50
Material	Material	Matériau	Aluminium, schwarz (eloxiert) / Aluminum, Black (Anodized) / Aluminium, Noir (Anodisé)

Stand 16.07.24, Änderungen vorbehalten  
 As of 07/16/24, subject to change  
 État 16.07.24, sous réserve de modifications



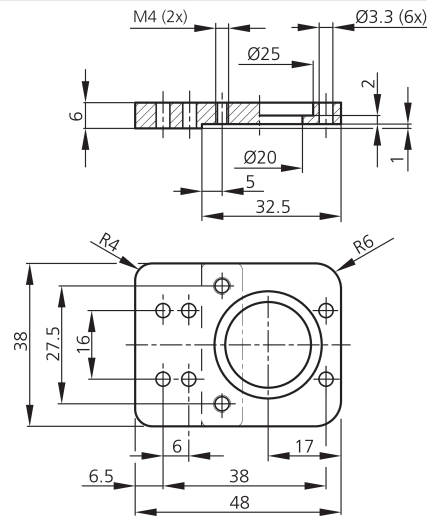
**SH-G-CS**

用于 CS 50 的装配板



di-soric GmbH & Co. KG  
 Steinbeisstraße 6  
 DE-73660 Urbach  
 Germany  
 Tel: +49 (0) 7181/9879-0  
 info@di-soric.com · www.di-soric.com

210178



mm

**技术数据**

产品系列  
 使用...工作  
 适用于  
 材料

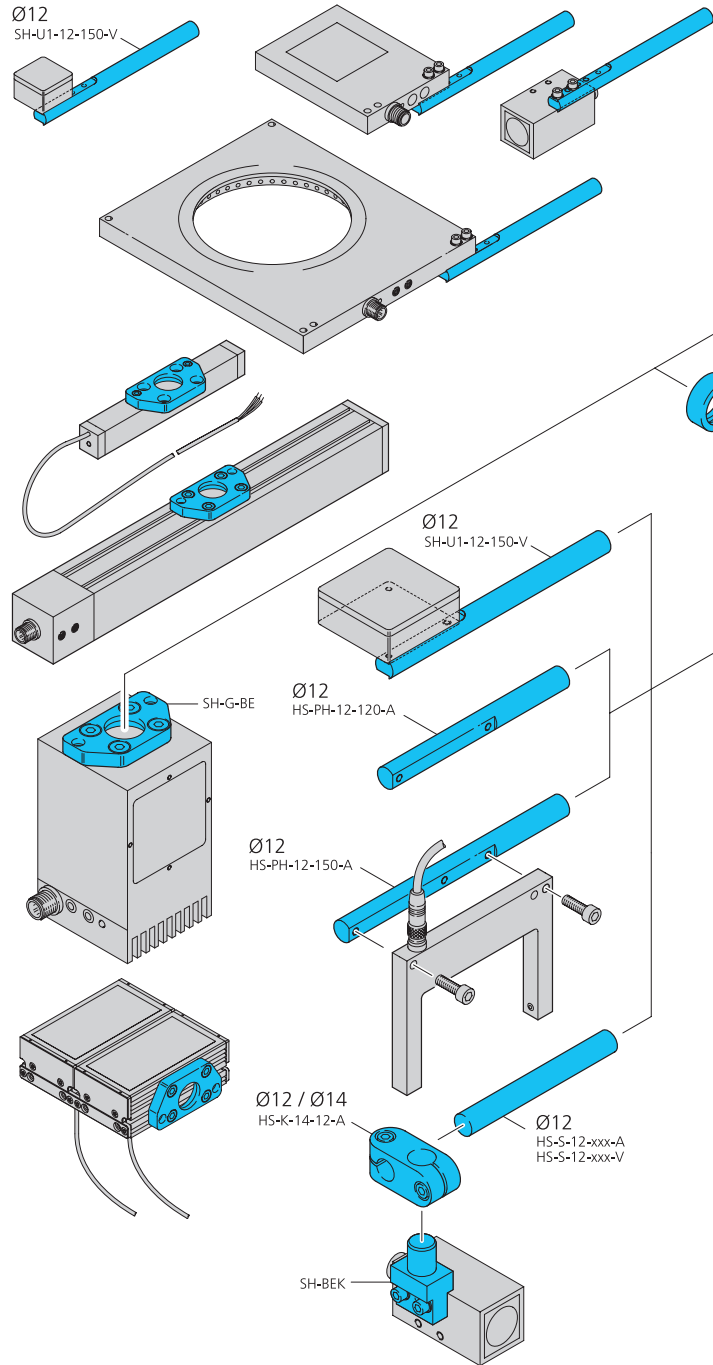
**+20°C**

Z-UBT-KL-PH 产品支架  
 夹紧缸 HS-KL-12-20-V  
 视觉传感器 - CS 50  
 铝, 黑色 (阳极氧化)

版本 24.07.16, 保留变更权

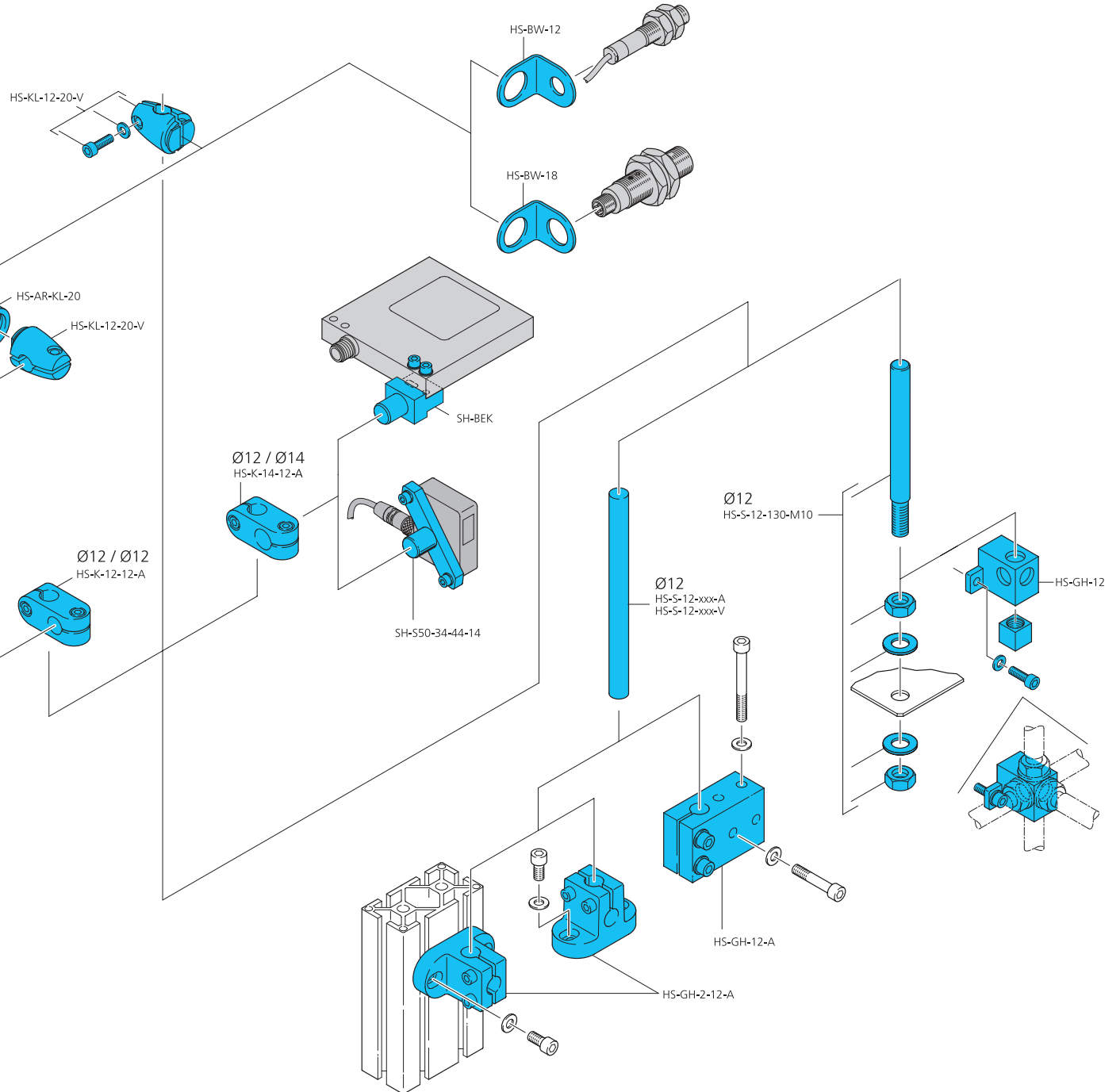
# Systemhalter Serie HS

Grundhalter Ø 12 mm



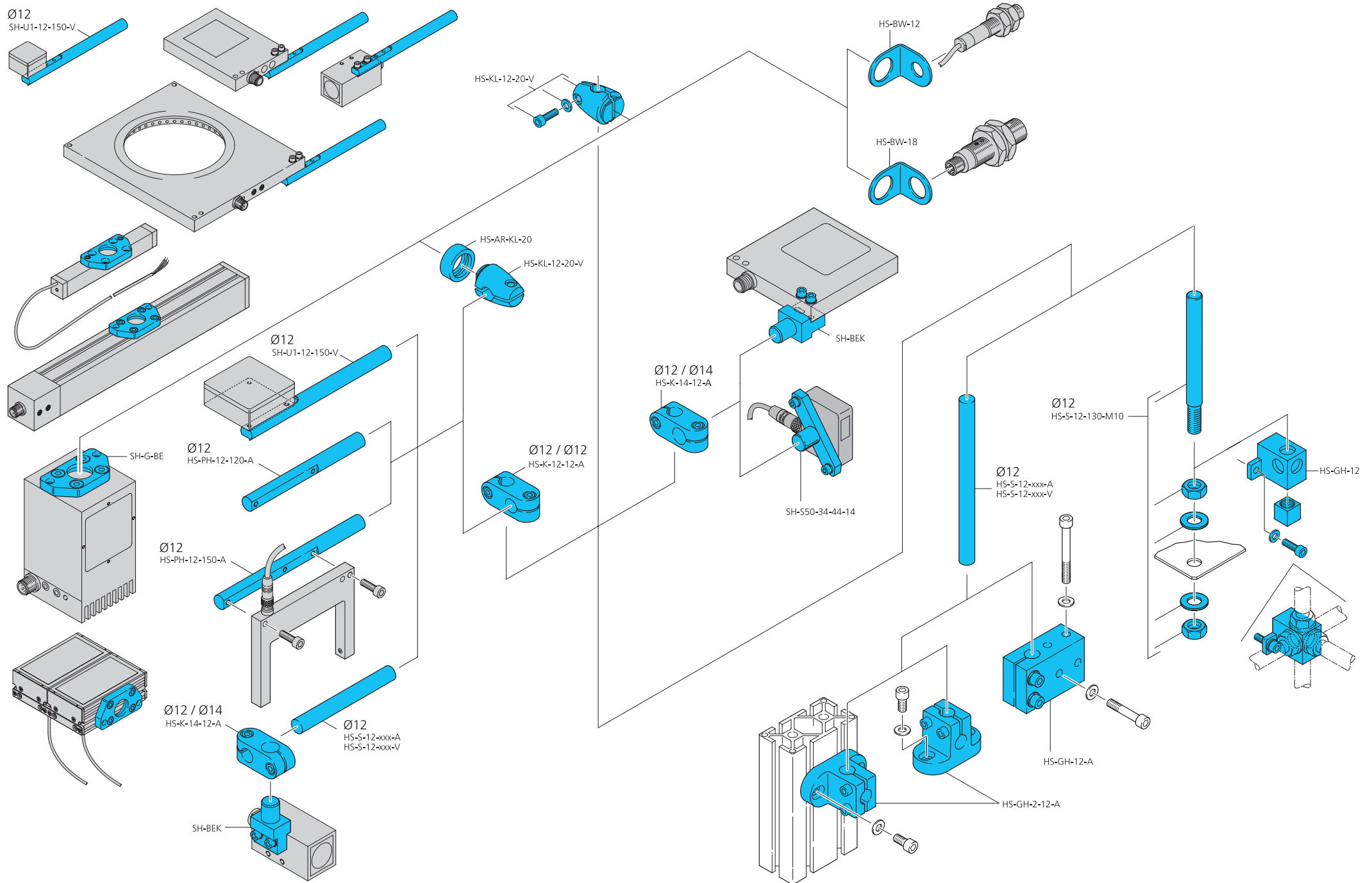
# System holder series HS

Basic system holder Ø 12 mm



# Systèmes de fixation Série HS

12 mm du support Ø de système de base



# Systemhalter Serie HS

Grundhalter Ø15 mm

# System holder series HS

Basic system holder Ø15 mm

# Systèmes de fixation Série HS

15 mm du support Ø de système de base

