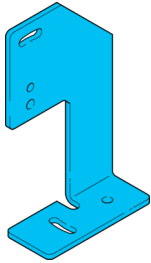
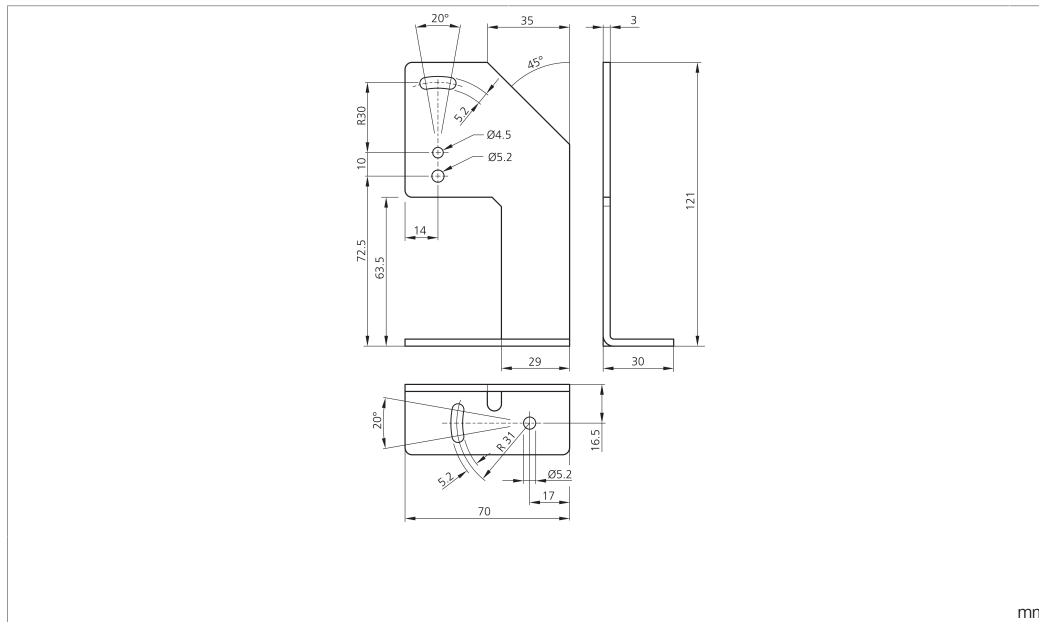


BW-LHT 9-45

Befestigungswinkel
Mounting bracket
Équerre de fixation



di-soric GmbH & Co. KG
Steinbeisstraße 6
DE-73660 Urbach
Germany
Tel: +49 (0) 7181/9879-0
info@di-soric.com · www.di-soric.com



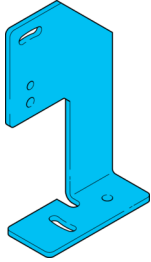
Technische Daten	Technical data	Caractéristiques techniques	
Geeignet für	To be used for	Convient pour	Geräteserie LAT-51 Kompakt / Device series LAT-51 Compact / Série d'appareils LAT-51 compact
Material	Material	Matériau	Edelstahl / Stainless steel / Acier inoxydable
Lieferumfang	Scope of delivery	Contenu de la livraison	Befestigungswinkel, Befestigungsmaterial / Mounting bracket, Fixing material / Équerre de fixation, Matériel de fixation

Stand 16.07.24, Änderungen vorbehalten
As of 07/16/24, subject to change
État 16.07.24, sous réserve de modifications



BW-LHT 9-45

固定角铁

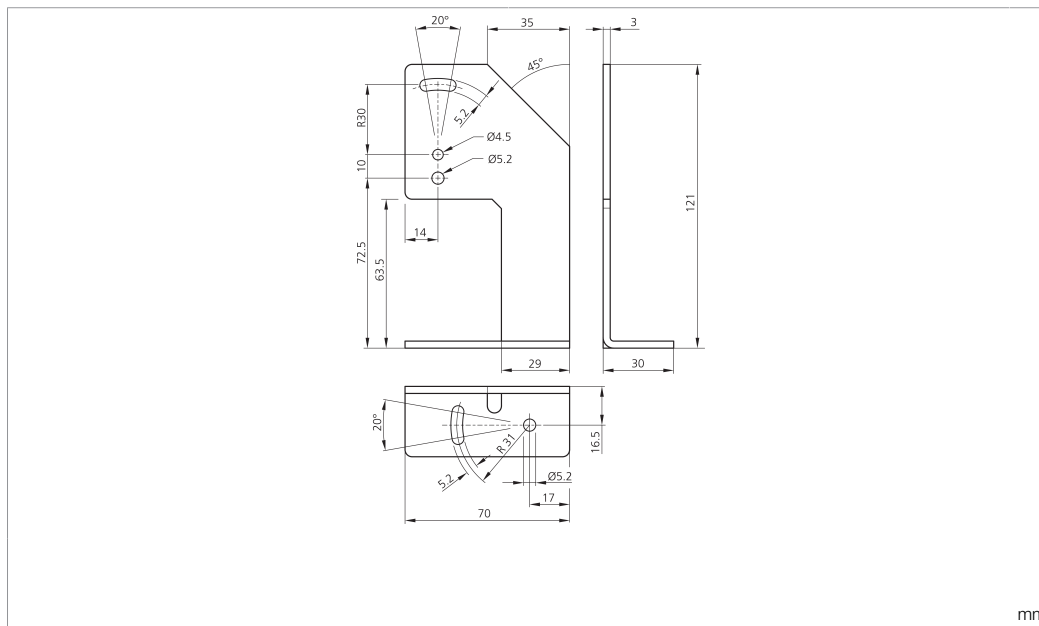


di-soric GmbH & Co. KG
Steinbeisstraße 6
DE-73660 Urbach
Germany
Tel: +49 (0) 7181/9879-0
info@di-soric.com · www.di-soric.com

206474



版本 24.07.16, 保留变更权



mm

技术数据	
适用于	设备系列 LAT-51 紧凑版
材料	不锈钢
供货范围	固定角铁, 固定材料